

## **FIBARO WALLI OUTLET**

**FGWOE-011 i FGWOF-011**




## Spis treści


1: Informacje dotyczące bezpieczeństwa	4
2: Opis i funkcje urządzenia	5
2.1: Opis	5
2.2: Główne funkcje	5
3: Dane techniczne	6
4: Instalacja	7
4.1: Przed przystąpieniem do instalacji	7
4.2: Przygotowanie do instalacji	8
4.3: Połączenie elektryczne	8
4.4: Pierwsze uruchomienie urządzenia	9
4.5: Zmienianie pokryw	9
5: Dodawanie do sieci Z-Wave	13
5.1: Dodawanie ręcznie	13
5.2: Dodawanie za pomocą SmartStart	14
5.3: Usuwanie z sieci Z-Wave	15
6: Obsługiwanie urządzenia	16
6.1: Sterowanie	16
6.2: Sterowanie przyciskiem	16
6.3: Wskaźniki wizualne	16
6.4: Menu	17
6.5: Przywracanie do ustawień fabrycznych	18
7: Pomiar mocy i energii	19
8: Test zasięgu Z-Wave	20
9: Konfiguracja	21
9.1: Asocjacje	21
9.2: Parametry zaawansowane	22
10: Specyfikacja Z-Wave	32
11: Kompatybilne części	35
12: Normy i przepisy	37


# 1: Informacje dotyczące bezpieczeństwa


## Przed przystąpieniem do montażu zapoznaj się z niniejszą instrukcją obsługi!


 Nieprzestrzeganie zaleceń zawartych w instrukcji może okazać się niebezpieczne lub spowodować naruszenie obowiązujących przepisów. Producent urządzenia, Fibar Group S.A. nie ponosi odpowiedzialności za szkody powstałe w wyniku użytkowania niezgodnego z niniejszą instrukcją.

### Niebezpieczeństwo porażenia prądem!


 Urządzenie przeznaczone jest do pracy w domowej instalacji elektrycznej. Błędne połączenie lub użytkowanie może być przyczyną pożaru lub porażenia prądem elektrycznym.

 Wszelkie prace związane z montażem urządzenia może wykonywać tylko osoba posiadająca odpowiednie kwalifikacje lub uprawnienia.


 Wszelkie prace mające na celu zmianę konfiguracji połączeń bądź zmianę obciążenia należy zawsze wykonywać po uprzednim odłączeniu napięcia sieciowego za pomocą odłącznika/bezpiecznika instalacyjnego znajdującego się w obwodzie.

 Aby uniknąć ryzyka porażenia prądem, nie obsługuj urządzenia mokrymi lub wilgotnymi rękami.


### Nie ingeruj w urządzenie!

 Nie modyfikuj tego urządzenia w żaden sposób, który nie został zawarty w tej instrukcji. Może to spowodować utratę uprawnień wynikających z gwarancji.


### Inne urządzenia!

 Producent urządzenia, Fibar Group S.A. nie ponosi odpowiedzialności za jakiegokolwiek szkody lub utratę uprawnień wynikających z gwarancji dla innych podłączonych urządzeń, jeśli połączenie jest niezgodne z ich instrukcją.

### Ten produkt przeznaczony jest do użytku w suchym miejscu wewnątrz budynku.

 Nie do użytku w wilgotnych lub mokrych miejscach, w pobliżu wanny, zlewu, prysznicy, basenu ani gdziekolwiek indziej, gdzie występuje woda lub wilgoć.

### To nie zabawka!

 Ten produkt nie jest zabawką. Trzymać poza zasięgiem dzieci i zwierząt!

## 2: Opis i funkcje urządzenia

### 2.1: Opis


**FIBARO Walli Outlet** to inteligentne gniazdko elektryczne przeznaczone do sterowania urządzeniami elektrycznymi przez sieć Z-Wave.

Mierzy moc czynną i energię zużywaną przez kontrolowane obciążenie.

Możesz zamontować go z załączoną ramką i pokrywą gniazda lub z innym kompatybilnym zestawem.

### 2.2: Główne funkcje

- Może zdalnie włączać/wyłączać podłączone urządzenia.
- Dostępny w dwóch wersjach dla wtyczek typu:
  - » Typ E,
  - » Typ F.
- Może być montowany z pokrywkami FIBARO Walli lub innymi kompatybilnymi (zobacz "Kompatybilne części"):
  - » GIRA – System 55 (Standard 55, E2, Event, Event Clear),
  - » Legrand – Céliane,
  - » Schneider – Odace.
- Pomiar mocy czynnej i zużycia energii.
- Wyświetla aktualne obciążenie za pomocą wielokolorowej ramki LED (z ramką FIBARO).
- Wspiera tryb chroniony Z-Wave: S0 z szyfrowaniem AES-128 i S2 Authenticated z szyfrowaniem opartym na PRNG.
- Działa jako wzmacniacz sygnału Z-Wave (wszystkie nie zasilane bateryjnie urządzenia w sieci będąc działać jako wzmacniacze sygnału w celu zwiększenia niezawodności sieci).
- Urządzenie to można stosować ze wszystkimi urządzeniami posiadającymi certyfikat Z-Wave; powinno współpracować również z urządzeniami innych producentów.

 W celu korzystania z wszystkich funkcji urządzenia, musi ono współpracować z kontrolerem obsługującym Z-Wave Plus oraz tryb Security.

### 3: Dane techniczne

Napięcie zasilania	110-230V~ 50/60 Hz
Prąd znamionowy obciążenia	16A – obciążenie rezystancyjne
Typ elementu wykonawczego	przełącznik mikroszczelinowy $\mu$
Zalecane zewnętrzne zabezpieczenie przeciwprzepięciowe	16A wyłącznik obwodu typu B
Do montażu w puszkach	$\varnothing = 60\text{mm}$ , głębokość $\geq 50\text{mm}$
Zalecane przewody	powierzchnia przekroju 1.5-2.5mm <sup>2</sup> , odizolowane 15.5-16.5mm
Temperatura pracy	0-40°C
Wilgotność otoczenia	0-90% RH bez kondensacji
Protokół radiowy	Z-Wave (czip serii 500)
Częstotliwość radiowa	868.0-868.6MHz; 869.7-870.0MHz
Moc EIRP	+6dBm
Zasięg	do 50m w terenie otwartym do 40m w budynkach (w zależności od terenu i materiałów budowlanych)
Wymiary (Wysokość x Szerokość x Głębokość)	FGWOE-011: 86 x 86 x 48 mm FGWOF-011: 86 x 86 x 51 mm
Zgodność z dyrektywami UE	RoHS 2011/65/EU RED 2014/53/EU

**i** Częstotliwość radiowa poszczególnych urządzeń musi być taka sama jak częstotliwość kontrolera Z-Wave. Jeśli nie masz pewności, sprawdź informacje na opakowaniu lub zapytaj sprzedawcy.

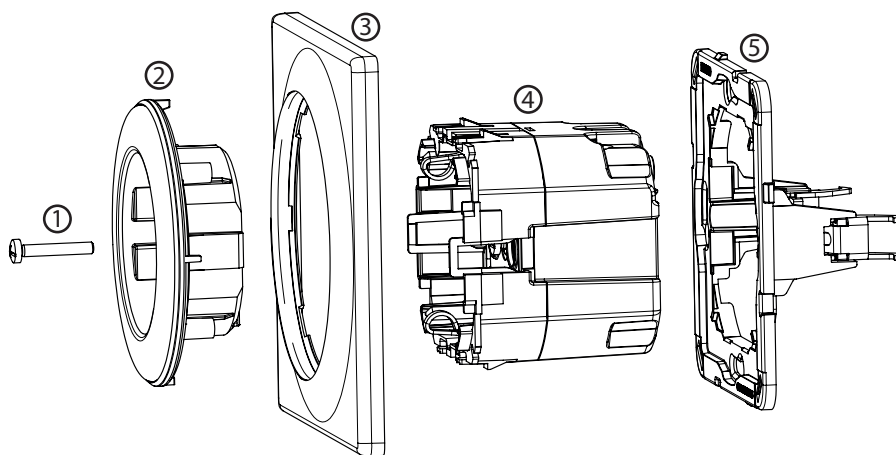
## 4: Instalacja

### 4.1: Przed przystąpieniem do instalacji

**!** Podłączenie FIBARO Walli Outlet w sposób niezgodny z instrukcją może spowodować zagrożenie utraty zdrowia, życia lub mienia.

- **Nie** włączaj urządzenia przed całkowitym zamontowaniem go w puszcze montażowej,
- Podłączaj tylko zgodnie z jednym ze schematów,
- Urządzenie powinno być zamontowane w puszkach podtynkowych spełniających właściwe dla nich normy bezpieczeństwa i o głębokości nie mniejszej niż 50mm,
- **Nie** podłączaj urządzeń, które nie są zgodne ze specyfikacją lub odpowiednimi normami bezpieczeństwa,
- W przypadku instalacji z pokrywami innymi niż FIBARO upewnij się, że masz wszystkie wymagane części (zobacz "Kompatybilne części" na stronie 31).

**Części urządzenia:**



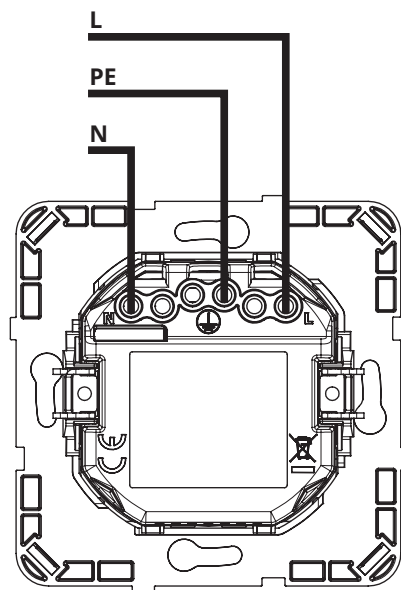
1 – śruba, 2 – pokrywa gniazda, 3 – pokrywa, 4 – moduł (urządzenie), 5 – ramka montażowa

## 4.2: Przygotowanie do instalacji

1. Usuń śrubę.
2. Zdejmij pokrywę gniazda i pokrywę.
3. Przygotuj przewody, usuwając 15,5-16,5 mm izolacji z ich końców. Otwór z tyłu urządzenia pokazuje maksymalną długość przewodu.

## 4.3: Połączenie elektryczne

1. Wyłącz główne zasilanie (wyłącz bezpiecznik).
2. Połącz zgodnie ze schematem:



### Objaśnienia do schematów:

**N** - zacisk dla przewodu neutralnego

⊕ - zacisk dla przewodu uziemiającego

**L** - zacisk dla przewodu pod napięciem

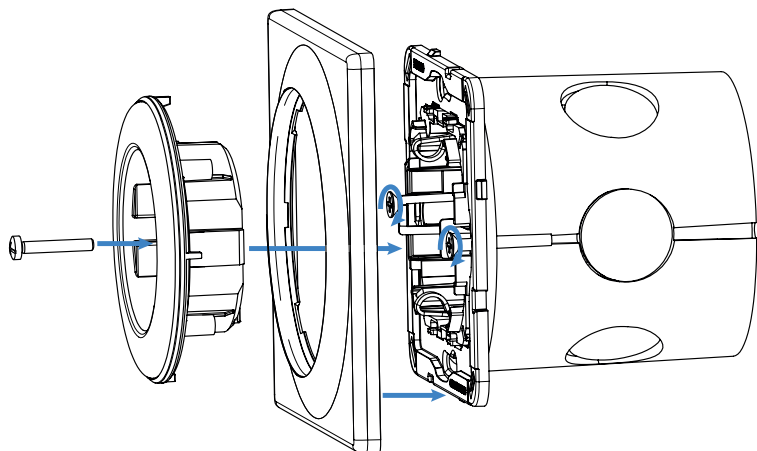
Diagram: Przykładowe połączenie w instalacji elektrycznej

3. Sprawdź poprawność połączenia.
4. Dokręć śruby zacisków za pomocą śrubokręta PH1.




## 4.4: Pierwsze uruchomienie urządzenia


### Instalacja z ramkami FIBARO:



1. Umieść urządzenie z ramką montażową w puszcze instalacyjnej i zabezpiecz pazurkami montażowymi i śrubami.
2. Przyciśnij pokrywę do urządzenia.
3. Przyciśnij pokrywę gniazda do urządzenia.
4. Zabezpiecz śrubą.
5. Dodaj urządzenie do sieci Z-Wave (zobacz "Dodawanie do sieci Z-Wave" na stronie 13)

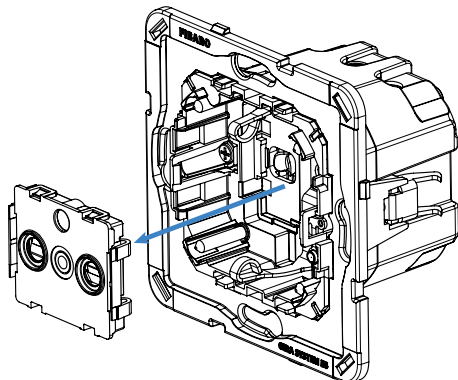
## 4.5: Zmianianie pokryw

 Ze względów bezpieczeństwa przycisk powinien być używany tylko z pokrywą FIBARO. Zalecamy dodanie urządzenia do sieci Z-Wave przed zmianą pokrywy.

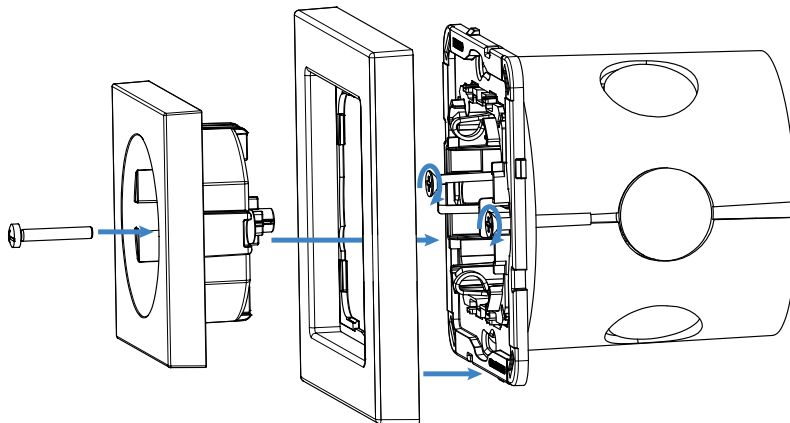
 Podświetlenie LED może wyglądać inaczej w przypadku zastosowania innych frontów niż Walli. Można dostosować kolor i/lub intensywność diod LED do konkretnego frontu (używając parametrów 11, 12 i 13) lub wyłączyć podświetlenie (poprzez zmianę parametru 13 na 0).

**Instalacja z ramkami GIRA:**

1. Wyłącz główne zasilanie (wyłącz bezpiecznik).
2. Zdemontuj pokrywę gniazda i pokrywę.



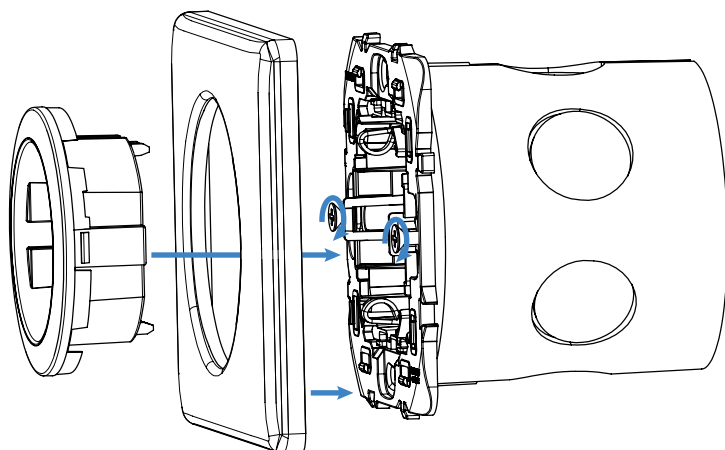
3. Zdemontuj ślizgacz używając szczypiec.



4. Przyciśnij nową pokrywę do urządzenia.
5. Przyciśnij nową pokrywę gniazda do urządzenia.
6. Zabezpiecz śrubą.
7. Włącz główne zasilanie.

**Instalacja z ramkami Legrand:**

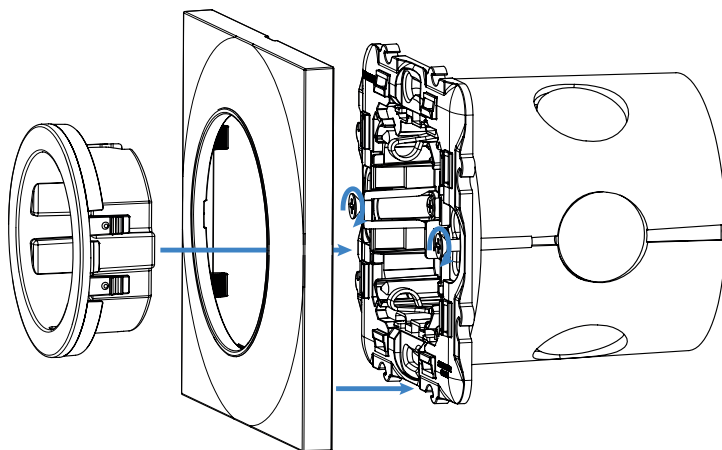
1. Wyłącz główne zasilanie (wyłącz bezpiecznik).
2. Zdemontuj pokrywę gniazda i pokrywę.
3. Wyjmij urządzenie z puszkii montażowej i odłącz przewody.
4. Zamień ramkę montażową FIBARO z ramką montażową Legrand (FG-Wx-AS-4002).
5. Podłącz przewody zgodnie z „Połączenie elektryczne” na stronie 8.



6. Włóż urządzenie z ramką montażową do puszkii montażowej i zabezpiecz pazurkami montażowymi i śrubami.
7. Przyciśnij nową pokrywę do urządzenia.
8. Przyciśnij nową pokrywę gniazda do urządzenia.
9. Włącz główne zasilanie.

**Instalacja z ramkami Schneider:**

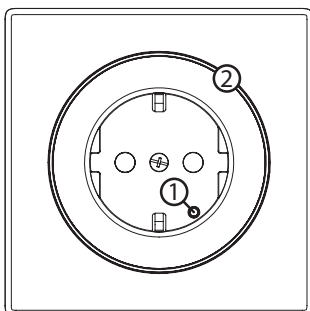
1. Wyłącz główne zasilanie (wyłącz bezpiecznik).
2. Zdemontuj pokrywę gniazda i pokrywę.
3. Wyjmij urządzenie z puszki montażowej i odłącz przewody.
4. Zamień ramkę montażową FIBARO z ramką montażową Schneider (FG-Wx-AS-4003).
5. Podłącz przewody zgodnie z „Połączenie elektryczne” na stronie 8.



6. Włóż urządzenie z ramką montażową do puszki montażowej i zabezpiecz pazurkami montażowymi i śrubami.
7. Przyciśnij nową pokrywę do urządzenia.
8. Przyciśnij nową pokrywę gniazda do urządzenia.
9. Włącz główne zasilanie.

## 5: Dodawanie do sieci Z-Wave

**Dodawanie** – tryb uczenia urządzenia Z-Wave umożliwiający dodanie urządzenia do istniejącej sieci Z-Wave.



1. Przycisk,
2. Pierścień LED.

**i** Pełny kod DSK jest obecny tylko na pudełku, pamiętaj, aby go zachować lub skopiować kod.

### 5.1: Dodawanie ręcznie

**i** Użyj przycisku tylko z ramką FIBARO, aby zapewnić bezpieczeństwo.

Aby dodać urządzenie do sieci Z-Wave:


1. Podłącz urządzenie do zasilania.
1. Ustaw kontroler w tryb dodawania (security/non-security) - patrz instrukcja obsługi kontrolera.
2. Trzykrotnie, szybko wciśnij przycisk.
3. Jeśli dodajesz w Security S2, wprowadź podkreślony fragment kodu (z etykiety urządzenia).
4. LED będzie migał na żółto, poczekaj aż urządzenie zostanie dodane do systemu.
5. Wynik dodawania urządzenia zostanie potwierdzony przez kontroler sieci Z-Wave i ramkę LED:
  - **Zielony** – powodzenie (non-secure, S0, S2 non-authenticated),
  - **Fuksja** – powodzenie (Security S2 Authenticated),
  - **Czerwony** – niepowodzenie.

## 5.2: Dodawanie za pomocą SmartStart

Produkty z funkcją SmartStart mogą być dodane do sieci Z-Wave poprzez zeskanowanie kodu QR umieszczonym na produkcie poprzez kontroler umożliwiający dodawanie za pomocą funkcji SmartStart. Produkty SmartStart zostaną dodane automatycznie w przeciągu 10 minut od włączenia w zasięgu sieci.

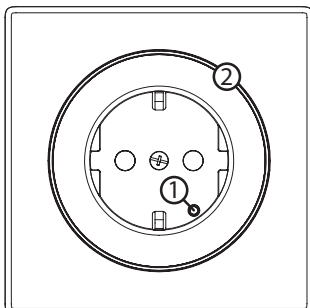
Aby dodać urządzenie do sieci Z-Wave **używając funkcji SmartStart:**

1. Aby użyć funkcji SmartStart twój kontroler musi wspierać Security S2 (patrz instrukcja kontrolera).
2. Zeskanuj kod DSK QR lub wprowadź ręcznie podkreślony fragment kodu (z etykiety urządzenia).
3. Włącz napięcie sieciowe.
4. Zaczekaj na rozpoczęcie procesu dodawania (do kilku minut), jest to sygnalizowane poprzez miganie żółtej diody LED.
5. Rezultat dodawania zostanie potwierdzony przez wiadomość kontrolera sieci Z-Wave i ramkę LED:
  - **Zielony** – powodzenie (non-secure, S0, S2 non-authenticated),
  - **Fuksja** – powodzenie (Security S2 Authenticated),
  - **Czerwony** – niepowodzenie.

 W przypadku problemów z dodaniem urządzenia, zresetuj urządzenie i powtórz procedurę dodawania.

### 5.3: Usuwanie z sieci Z-Wave

**i** Użyj przycisku tylko z ramką FIBARO, aby zapewnić bezpieczeństwo.



1. Przycisk,
2. Pierścień LED.

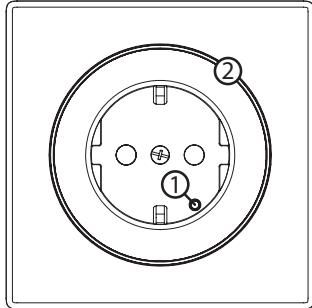
**Usuwanie** – tryb uczenia urządzenia Z-Wave umożliwiający usunięcie urządzenia z istniejącej sieci Z-Wave. Usunięcie urządzenia skutkuje również przywróceniem go do ustawień fabrycznych.

Aby **usunąć** urządzenie z sieci Z-Wave:

1. Podłącz urządzenie do zasilania.
2. Ustaw kontroler w tryb usuwania (patrz instrukcja obsługi kontrolera).
3. Trzykrotnie, szybko wciśnij przycisk.
4. Dioda LED zacznie migać na żółto, zaczekaj na zakończenie procesu usuwania.
5. Poprawne usunięcie zostanie potwierdzone przez kontroler sieci Z-Wave i czerwony kolor ramki LED.

## 6: Obsługiwanie urządzenia

### 6.1: Sterowanie



1. Przycisk,
2. Pierścień LED.

**i** Użyj przycisku tylko z ramką FIBARO, aby zapewnić bezpieczeństwo.

### 6.2: Sterowanie przyciskiem

- 1xKliknięcie – zmiana na stan przeciwny (włącz/wyłącz),
- 3xKliknięcie – uruchom tryb uczenia aby dodać/usunąć do/z sieci Z-Wave,
- Przytrzymanie i zwolnienie – wejdź do menu.

### 6.3: Wskaźniki wizualne

Wbudowana lampka LED pokazuje aktualny status urządzenia.

#### Po zasileniu urządzenia:

- Zielony – urządzenie dodane do sieci Z-Wave (non-secure, S0, S2 non-authenticated),
- Fuksja – urządzenie dodane do sieci Z-Wave (Security S2 Authenticated),
- Czerwony – urządzenie nie dodane do sieci Z-Wave.

#### Stan urządzenia:

- Kolor w zależności od aktualnego obciążenia - urządzenie włączone (domyślnie).

#### Aktualizacja:

- Migający cyjan – aktualizacja w trakcie,
- Zielony – aktualizacja zakończona powodzeniem,
- Czerwony – aktualizacja zakończona niepowodzeniem.



**Menu:**

- Migający zielony – wchodzenie do menu (dodane jako non-secure, S0, S2 non-authenticated),
- Migający fukcja – wchodzenie do menu (dodane jako Security S2 Authenticated),
- Migający czerwony – wchodzenie do menu (nie dodane do sieci Z-Wave),
- Zielony – zresetowanie pamięci zużycia energii,
- Fuchsia – rozpocznij test zasięgu Z-Wave,
- Żółty – przywracanie ustawień fabrycznych.

**6.4: Menu**

**Menu** pozwala na przeprowadzenie akcji sieci Z-Wave. Aby użyć menu:

1. Szybko, trzykrotnie kliknij, następnie przyciśnij i przytrzymaj przycisk, aby wejść w menu, urządzenie zaświeci, aby zasygnalizować stan dodawania urządzenia (zobacz 7.3: Wskaźniki wizualne).
2. Zwolnij przycisk gdy urządzenie sygnalizuje pożądaną pozycję kolorem:
  - **ZIELONY** – zresetowanie pamięci zużycia energii,
  - **FUKSJA** – rozpoczęcie testu zasięgu Z-Wave
  - **ŻÓŁTY** – przywracanie ustawień fabrycznych.
3. Szybko kliknij przycisk by potwierdzić.

## 6.5: Przywracanie do ustawień fabrycznych

Procedura resetu pozwala na przywrócenie urządzenia do ustawień fabrycznych, co skutkuje usunięciem wszystkich informacji o przypisaniu do sieci oraz ustawień konfiguracyjnych. Przywrócenie do ustawień fabrycznych nie resetuje pamięci zużycia energii.

**i** Reset urządzenia nie jest zalecaną formą usunięcia go z systemu. Użyj procedury resetowania tylko w przypadku braku lub uszkodzenia kontrolera. W celu pewnego usunięcia urządzenia zalecamy przeprowadzenie procedury usuwania urządzenia z sieci Z-Wave.

**i** Użyj przycisku tylko z ramką FIBARO, aby zapewnić bezpieczeństwo.

1. Wciśnij i przytrzymaj przycisk, aby wejść do menu.
2. Zwolnij przycisk gdy urządzenie zaświeci na żółto.
3. Szybko kliknij przycisk by potwierdzić.
4. Urządzenie zaświeci na żółto aby potwierdzić.
5. Po kilku sekundach urządzenie zostanie uruchomione ponownie, co zostanie zasygnalizowane czerwonym kolorem diody LED.

## 7: Pomiar mocy i energii

Urządzenie umożliwia pomiar mocy czynnej oraz zużytej energii elektrycznej. Informacje te są raportowane do kontrolera sieci Z-Wave.

Pomiar odbywa się z wykorzystaniem zaawansowanej technologii mikroprocesorowej, zapewniając wysoką dokładność i precyzję (+/- 1% dla obciążeń większych niż 5W).

**Moc czynna** – moc, którą odbiornik energii elektrycznej zamienia na pracę lub ciepło. Jednostką mocy czynnej są Waty [W].

**i** Pomiar zużycia energii względem głównego licznika może się różnić o +/- 10%.

**Energia elektryczna** – moc czynna zużyta przez odbiornik w jednostce czasu. Użytkownicy energii elektrycznej są rozliczani przez dostawców na podstawie zużytej mocy czynnej w danej jednostce czasu. Najczęściej spotykaną jednostką energii elektrycznej jest kilowatogodzina [kWh]. Oznacza ona ilość kilowatów mocy czynnej zużytej przez odbiornik w czasie jednej godziny. 1kWh = 1000Wh.

### Resetowanie pamięci pomiaru energii:

**i** Użyj przycisku tylko z ramką FIBARO, aby zapewnić bezpieczeństwo.

1. Wciśnij i przytrzymaj przycisk, aby wejść do menu.
2. Zwolnij przycisk gdy urządzenie zaświeci na zielono.
3. Szybko kliknij przycisk by potwierdzić.
4. Urządzenie mignie dwa razy na zielono by potwierdzić.

**i** Urządzenie zapisuje okresowo (co godzinę) odczyty zużycia energii w pamięci urządzenia. Odłączenie modułu od sieci elektrycznej nie spowoduje wymazania przechowywanych informacji.

## 8: Test zasięgu Z-Wave

Urządzenie posiada wbudowany mechanizm umożliwiający sprawdzenie zasięgu sieci Z-Wave.

**i** Aby możliwe było przetestowanie zasięgu sieci, urządzenie musi być dodane do kontrolera Z-Wave. Badanie zasięgu obciąża sieć, dlatego zalecane jest wykonywanie testu tylko w szczególnych przypadkach.

### Aby przetestować zasięg głównego kontrolera:

1. Wciśnij i przytrzymaj przycisk, aby wejść do menu.
2. Zwolnij przycisk gdy urządzenie zaświeci na fukcję.
3. Szybko kliknij przycisk by potwierdzić.
4. Wskaźnik wizualny wskaże zasięg sieci Z-Wave (tryby sygnalizacji zasięgu opisane poniżej).
5. Aby wyjść z testu zasięgu Z-Wave, naciśnij krótko przycisk.

### Tryby sygnalizacji zasięgu sieci Z-Wave:

- **Wskaźnik pulsuje w kolorze zielonym** - urządzenie próbuje bezpośrednio komunikować się z głównym kontrolerem. Jeżeli bezpośrednia komunikacja nie będzie możliwa, urządzenie spróbuje komunikacji poprzez inne moduły, co zostanie zasygnalizowane miganiem koloru żółtego.
- **Wskaźnik świeci w kolorze zielonym** - urządzenie komunikuje się bezpośrednio z kontrolerem.
- **Wskaźnik pulsuje w kolorze żółtym** - urządzenie szuka drogi komunikacji z głównym kontrolerem poprzez inne moduły.
- **Wskaźnik świeci w kolorze żółtym** - urządzenie komunikuje się z centralą poprzez inne moduły. Po dwóch sekundach urządzenie ponownie spróbuje skomunikować się bezpośrednio z centralą, co będzie sygnalizowane miganiem w kolorze zielonym.
- **Wskaźnik pulsuje w kolorze fioletowym** - urządzenie próbuje komunikować się na granicy zasięgu. Jeżeli komunikacja powiedzie się, operacja zostaje potwierdzona zmianą koloru wskaźnika LED na żółty. Nie zaleca się regularnej pracy urządzenia na granicy zasięgu.
- **Wskaźnik świeci w kolorze czerwonym** - urządzenie nie może skomunikować się z kontrolerem ani bezpośrednio, ani poprzez inne węzły sieci Z-Wave.

**i** Moduł może zmieniać tryb komunikacji z bezpośredniej na komunikację z użyciem routingu i odwrotnie, zwłaszcza jeżeli znajduje się na granicy zasięgu komunikacji bezpośredniej.

## 9: Konfiguracja

### 9.1: Asocjacje

**Asocjacje (powiązanie)** – bezpośrednie sterowanie innymi urządzeniami w sieci Z-Wave.

Asocjacje pozwalają na:

- raportowanie stanu urządzenia do kontrolera Z-Wave (za pomocą grupy Lifeline),
- tworzenie prostych automatyzacji poprzez sterowanie innymi urządzeniami bez udziału głównego kontrolera (przy użyciu grup przypisanych do akcji na urządzeniu).

**Urządzenie umożliwia asocjację dwóch grup:**

**1. grupa asocjacyjna – “Lifeline”** raportuje stan urządzenia i pozwala na przypisanie tylko jednego urządzenia (domyślnie kontrolera).

**2. grupa asocjacyjna – “Power”** urządzenia w tej grupie zostaną włączone lub wyłączone w zależności od aktualnego obciążenia podłączonego urządzenia (używa klasy komend Basic). Progi mocy i zachowanie są konfigurowane przy użyciu parametrów 45-49. Pozwala kontrolować 5 zwykłych lub wielokanałowych urządzeń.

## 9.2: Parametry zaawansowane

Urządzenie można dostosować do potrzeb użytkownika za pomocą konfigurowalnych parametrów.

Ustawienia można dostosowywać za pomocą kontrolera Z-Wave, do którego urządzenie jest dodane. Sposób dostosowywania może się różnić w zależności od kontrolera.

W interfejsie FIBARO parametry są prezentowane jako proste opcje w Ustawieniach zaawansowanych urządzenia.

### Dostępne parametry:

<b>1.</b>	<b>Pamięć stanu przed zaniku zasilania</b>
Ten parametr określa, jak urządzenie zareaguje w przypadku awarii zasilania (np. zaniku zasilania).	
<b>Wielkość parametru</b>	1B
<b>Wartość domyślna</b>	1 (przywraca stan)
<b>Możliwe wartości</b>	0 – pozostaje wyłączony po przywróceniu zasilania 1 – przywraca zapamiętany stan po przywróceniu zasilania
<b>2.</b>	<b>Zabezpieczenie przed przeciążeniem</b>
Funkcja ta pozwala wyłączyć kontrolowane urządzenie w przypadku przekroczenia zdefiniowanej mocy. Sterowane urządzenie można ponownie włączyć za pomocą przycisku lub wysłać ramkę sterowania.	
<b>Wielkość parametru</b>	4B
<b>Wartość domyślna</b>	0 (wyłączone)
<b>Możliwe wartości</b>	0 – funkcja wyłączona 10-36800 (1.0-3680.0W, krok 0.1W) – próg mocy

<b>10.</b>	<b>Podświetlenie ramki LED - ograniczenie mocy</b>
Ten parametr określa maksymalną moc czynną. Przekroczenie go powoduje miganie ramki LED na fioletowo. Funkcja jest aktywna tylko wtedy, gdy parametr 11 jest ustawiony na 8 lub 9.	
<b>Wielkość parametru</b>	4B
<b>Wartość domyślna</b>	36800 (3680W)
<b>Możliwe wartości</b>	500-36800 (50.0-3680.0W, krok 0.1W) – próg mocy
<b>11.</b>	<b>Podświetlenie ramki LED - kolor kiedy gniazdo włączone</b>
Ten parametr określa kolor diody LED, gdy urządzenie jest włączone. Po ustawieniu na 8 lub 9, kolor ramki LED zmienia się w zależności od zmierzonej mocy i parametru 10. Inne kolory są ustawiane na stałe i nie zależą od zużycia energii.	
<b>Wielkość parametru</b>	1B
<b>Wartość domyślna</b>	8 (w zależności od zmierzonej mocy)
<b>Możliwe wartości</b>	0 – LED wyłączony 1 – Biały 2 – Czerwony 3 – Zielony 4 – Niebieski 5 – Żółty 6 – Cyjan 7 – Fuksja 8 – kolor zmienia się płynnie w zależności od zmierzonej mocy 9 – kolor zmienia się stopniowo w zależności od zmierzonej mocy

<b>12.</b>	<b>Podświetlenie ramki LED – kolor kiedy gniazdo wyłączone</b>
Ten parametr określa kolor diody LED, gdy urządzenie jest wyłączone.	
<b>Wielkość parametru</b>	1B
<b>Wartość domyślna</b>	0 (wyłączona)
<b>Możliwe wartości</b>	0 – LED wyłączony 1 – Biały 2 – Czerwony 3 – Zielony 4 – Niebieski 5 – Żółty 6 – Cyjan 7 – Foksjja
<b>13.</b>	<b>Podświetlenie ramki LED – jasność</b>
Ten parametr pozwala na dostosowanie jasności ramki LED.	
<b>Wielkość parametru</b>	1B
<b>Wartość domyślna</b>	100 (100%)
<b>Możliwe wartości</b>	0 – LED wyłączony 1-100 (1-100% jasności) 101 – jasność wprost proporcjonalna do ustawionego poziomu 102 – jasność odwrotnie proporcjonalna do ustawionego poziomu



30.	Konfiguracja reakcji na alarm nr 1
<b>Opis</b>	Parametr określa, na jakie ramki alarmowe, i w jaki sposób, urządzenie powinno zareagować. Parametr składa się z 4 bajtów, w którym trzy pierwsze są ustawiane zgodnie ze specyfikacją protokołu Z-Wave.
<b>Rozmiar param.</b>	4B
<b>Wartość domyślna</b>	[0x00, 0x00, 0x00, 0x00] (wyłączony)
<b>Możliwe wartości</b>	<b>1B</b> [MSB] – Typ Notyfikacji <b>2B</b> – Status Notyfikacji <b>3B</b> – Parametry Zdarzenia/Stanu <b>4B</b> [LSB] – akcja: <b>0x00</b> – brak akcji, <b>0xX1</b> – włącz, <b>0xX2</b> – wyłącz, <b>0xX3</b> – włączaj i wyłączaj naprzemiennie, <b>0x0X</b> – brak akcji na ramce LED, <b>0x1X</b> – ramka LED miga na czerwono, <b>0x2X</b> – ramka LED miga na zielono, <b>0x4X</b> – ramka LED miga na niebiesko, <b>0x8X</b> – wyłącz podświetlenie ramki, <b>0xFF</b> – policyjne światła ostrzegawcze (czerwony-biały-niebieski)
31.	Konfiguracja reakcji na alarm nr 2
<b>Opis</b>	Parametr określa, na jakie ramki alarmowe, i w jaki sposób, urządzenie powinno zareagować. Parametr składa się z 4 bajtów, w którym trzy pierwsze są ustawiane zgodnie ze specyfikacją protokołu Z-Wave.
<b>Rozmiar param.</b>	4B
<b>Wartość domyślna</b>	[0x05, 0xFF, 0x00, 0x00] (Alarm Zalania, powiadomienie, brak akcji)
<b>Możliwe wartości</b>	<b>1B</b> [MSB] – Typ Notyfikacji <b>2B</b> – Status Notyfikacji <b>3B</b> – Parametry Zdarzenia/Stanu <b>4B</b> [LSB] – akcja: <b>0x00</b> – brak akcji, <b>0xX1</b> – włącz, <b>0xX2</b> – wyłącz, <b>0xX3</b> – włączaj i wyłączaj naprzemiennie, <b>0x0X</b> – brak akcji na ramce LED, <b>0x1X</b> – ramka LED miga na czerwono, <b>0x2X</b> – ramka LED miga na zielono, <b>0x4X</b> – ramka LED miga na niebiesko, <b>0x8X</b> – wyłącz podświetlenie ramki, <b>0xFF</b> – policyjne światła ostrzegawcze (czerwony-biały-niebieski)

32.	Konfiguracja reakcji na alarm nr 3
<b>Opis</b>	Parametr określa, na jakie ramki alarmowe, i w jaki sposób, urządzenie powinno zareagować. Parametr składa się z 4 bajtów, w którym trzy pierwsze są ustawiane zgodnie ze specyfikacją protokołu Z-Wave.
<b>Rozmiar param.</b>	4B
<b>Wartość domyślna</b>	[0x01, 0xFF, 0x00, 0x01] (Alarm Dymu, powiadomienie, brak akcji)
<b>Możliwe wartości</b>	<b>1B</b> [MSB] – Typ Notyfikacji <b>2B</b> – Status Notyfikacji <b>3B</b> – Parametry Zdarzenia/Stanu <b>4B</b> [LSB] – akcja:
	<b>0x00</b> – brak akcji, <b>0xX1</b> – włącz, <b>0xX2</b> – wyłącz, <b>0xX3</b> – włączaj i wyłączaj naprzemiennie, <b>0x0X</b> – brak akcji na ramce LED, <b>0x1X</b> – ramka LED miga na czerwono, <b>0x2X</b> – ramka LED miga na zielono, <b>0x4X</b> – ramka LED miga na niebiesko, <b>0x8X</b> – wyłącz podświetlenie ramki, <b>0xFF</b> – policyjne światła ostrzegawcze (czerwony-biały-niebieski)
33.	Konfiguracja reakcji na alarm nr 4
<b>Opis</b>	Parametr określa, na jakie ramki alarmowe, i w jaki sposób, urządzenie powinno zareagować. Parametr składa się z 4 bajtów, w którym trzy pierwsze są ustawiane zgodnie ze specyfikacją protokołu Z-Wave.
<b>Rozmiar param.</b>	4B
<b>Wartość domyślna</b>	[0x02, 0xFF, 0x00, 0x01] (Alarm CO, powiadomienie, brak akcji)
<b>Możliwe wartości</b>	<b>1B</b> [MSB] – Typ Notyfikacji <b>2B</b> – Status Notyfikacji <b>3B</b> – Parametry Zdarzenia/Stanu <b>4B</b> [LSB] – akcja:
	<b>0x00</b> – brak akcji, <b>0xX1</b> – włącz, <b>0xX2</b> – wyłącz, <b>0xX3</b> – włączaj i wyłączaj naprzemiennie, <b>0x0X</b> – brak akcji na ramce LED, <b>0x1X</b> – ramka LED miga na czerwono, <b>0x2X</b> – ramka LED miga na zielono, <b>0x4X</b> – ramka LED miga na niebiesko, <b>0x8X</b> – wyłącz podświetlenie ramki, <b>0xFF</b> – policyjne światła ostrzegawcze (czerwony-biały-niebieski)

34.	Konfiguracja reakcji na alarm nr 5
<b>Opis</b>	Parametr określa, na jakie ramki alarmowe, i w jaki sposób, urządzenie powinno zareagować. Parametr składa się z 4 bajtów, w którym trzy pierwsze są ustawiane zgodnie ze specyfikacją protokołu Z-Wave.
<b>Rozmiar param.</b>	4B
<b>Wartość domyślna</b>	[0x04, 0xFF, 0x00, 0x01] (Alarm Temp., powiadomienie, brak akcji)
<b>Możliwe wartości</b>	<b>1B</b> [MSB] – Typ Notyfikacji <b>2B</b> – Status Notyfikacji <b>3B</b> – Parametry Zdarzenia/Stanu <b>4B</b> [LSB] – akcja: <b>0x00</b> – brak akcji, <b>0xX1</b> – włącz, <b>0xX2</b> – wyłącz, <b>0xX3</b> – włączaj i wyłączaj naprzemiennie, <b>0x0X</b> – brak akcji na ramce LED, <b>0x1X</b> – ramka LED miga na czerwono, <b>0x2X</b> – ramka LED miga na zielono, <b>0x4X</b> – ramka LED miga na niebiesko, <b>0x8X</b> – wyłącz podświetlenie ramki, <b>0xFF</b> – policyjne światła ostrzegawcze (czerwony-biały-niebieski)
35.	Czas trwania alarmu
<b>Opis</b>	Ten parametr określa czas trwania sekwencji alarmów. Po upływie czasu ustawionego w tym parametrze, alarm jest przerywany, ramka LED i przekaźnik powraca do normalnej pracy, ale nie przywracają stanu sprzed wystąpienia alarmu.
<b>Wielkość parametru</b>	2B
<b>Wartość domyślna</b>	600 (10min)
<b>Możliwe wartości</b>	0 – nieskończony 1-32400 (1s-9h, 1s krok) – czas trwania

<b>45.</b>	<b>Asocjacje - 2. grupa</b>
Ten parametr określa, które działania spowodują wysłanie ramek sterujących do urządzeń zasocjowanych w 2. grupie.	
<b>Wielkość parametru</b>	1B
<b>Wartość domyślna</b>	3
<b>Możliwe wartości</b>	1 - Moc przekracza próg górny 2 - Moc spada poniżej progu dolnego 3 - Moc przekracza próg górny lub spada poniżej progu dolnego
<b>46.</b>	<b>Asocjacje - próg GÓRNY</b>
Ten parametr określa górny próg mocy dla 2. grupy asocjacyjnej (parametr 45). Przekroczenie go spowoduje wysłanie wartości ustawionej w parametrze 47. Nie może być niższy niż próg DOLNY (parametr 48).	
<b>Wielkość parametru</b>	4B
<b>Wartość domyślna</b>	500 (50W)
<b>Możliwe wartości</b>	100-36800 (10-3680W, 0.1W krok) - próg mocy
<b>47.</b>	<b>Asocjacje - wartość ramki progu GÓRNEGO</b>
Ten parametr określa wartość wysyłaną do urządzeń w 2. grupie asocjacyjnej, gdy moc przekracza próg GÓRNY ustawiony w parametrze 46 (Basic Command Class).	
<b>Wielkość parametru</b>	2B
<b>Wartość domyślna</b>	255
<b>Możliwe wartości</b>	0 - wyłącz 1-99 - ustaw poziom 255 - włącz z poprzednim poziomem

<b>48.</b>	<b>Asocjacje – próg DOLNY</b>
Ten parametr określa niższy próg mocy dla 2. grupy asocjacyjnej (parametr 45). Przekroczenie go spowoduje wysłanie wartości ustawionej w parametrze 49.	
<b>Wielkość parametru</b>	4B
<b>Wartość domyślna</b>	300 (30W)
<b>Możliwe wartości</b>	0-36700 (0-3670W, 0.1W krok) – próg mocy
<b>49.</b>	<b>Asocjacje – wartość ramki progu DOLNEGO</b>
Ten parametr określa wartość wysyłaną do urządzeń w 2. grupie asocjacyjnej, gdy moc spadnie poniżej progu DOLNEGO ustawionego w parametrze 48 (Basic Command Class).	
<b>Wielkość parametru</b>	2B
<b>Wartość domyślna</b>	0
<b>Możliwe wartości</b>	0 – wyłącz 1-99 – ustaw poziom 255 – włącz z poprzednim poziomem
<b>60.</b>	<b>Raportowanie mocy – uwzględniaj własny pobór</b>
<b>Opis</b>	Parametr określa, czy pomiar mocy powinien uwzględniać moc pobieraną przez samo urządzenie.
<b>Rozmiar param.</b>	1B
<b>Wartość domyślna</b>	0 (nie uwzględniaj)
<b>Możliwe wartości</b>	0 – nie uwzględniaj własnego poboru 1 – uwzględniaj własny pobór

61.	<b>Raportowanie mocy - przy zmianie</b>
<b>Opis</b>	Parametr określa minimalną zmianę (od ostatnio raportowanej) zmierzonej mocy, która skutkuje wysłaniem nowego raportu. Dla obciążeń poniżej 50W parametr ten jest nieistotny, raport jest wysyłany co 5W różnicy.
<b>Rozmiar param.</b>	2B
<b>Wartość domyślna</b>	15 (15%)
<b>Możliwe wartości</b>	0 - raportowanie przy zmianie wyłączone 1-500 (1-500%, co 1%) - minimalna zmiana
62.	<b>Raportowanie mocy - okresowe</b>
<b>Opis</b>	Parametr określa okres raportowania dla zmierzonej mocy. Raporty okresowe są niezależne od zmian wartości (parametr 61).
<b>Rozmiar param.</b>	2B
<b>Wartość domyślna</b>	3600 (1h)
<b>Możliwe wartości</b>	0 - raportowanie okresowe wyłączone 30-32400 (30s-9h, co 1s) - interwał

65.	<b>Raportowanie energii – przy zmianie</b>	
<b>Opis</b>	Parametr określa minimalną zmianę (od ostatnio raportowanej) w zmierzonej energii, która skutkuje wysłaniem nowego raportu.	
<b>Rozmiar param.</b>	2B	
<b>Wartość domyślna</b>	10 (0.1kWh)	
<b>Możliwe wartości</b>	0 - raportowanie przy zmianie wyłączone 1-500 (0.01-5kWh, co 0.01kWh) – minimalna zmiana	
66.	<b>Raportowanie energii – okresowe</b>	
<b>Opis</b>	Parametr określa okres raportowania dla zmierzonej mocy. Raporty okresowe są niezależne od zmian wartości (parametr 65).	
<b>Rozmiar param.</b>	2B	
<b>Wartość domyślna</b>	3600 (1h)	
<b>Możliwe wartości</b>	0 – raportowanie przy zmianie wyłączone 30-32400 (30s-9h, co 1s) – interwał	

## 10: Specyfikacja Z-Wave

**Generyczna Klasa Urządzenia:** GENERIC\_TYPE\_SWITCH\_BINARY

**Specyficzna Klasa:** SPECIFIC\_TYPE\_POWER\_SWITCH\_BINARY

**Wspierane Klasy Komend:**

	Klasa Komendy	Wersja	Bezp.
1.	COMMAND_CLASS_ZWAVEPLUS_INFO [0x5E]	V2	
2.	COMMAND_CLASS_SWITCH_BINARY [0x25]	V1	TAK
3.	COMMAND_CLASS_ASSOCIATION [0x85]	V2	TAK
4.	COMMAND_CLASS_MULTI_CHANNEL_ASSOCIATION [0x8E]	V3	TAK
5.	COMMAND_CLASS_ASSOCIATION_GRP_INFO [0x59]	V2	TAK
6.	COMMAND_CLASS_TRANSPORT_SERVICE [0x55]	V2	
7.	COMMAND_CLASS_VERSION [0x86]	V2	TAK
8.	COMMAND_CLASS_MANUFACTURER_SPECIFIC [0x72]	V2	TAK
9.	COMMAND_CLASS_DEVICE_RESET_LOCALLY [0x5A]	V1	TAK
10.	COMMAND_CLASS_POWERLEVEL [0x73]	V1	TAK
11.	COMMAND_CLASS_SECURITY [0x98]	V1	
12.	COMMAND_CLASS_SECURITY_2 [0x9F]	V1	
13.	COMMAND_CLASS_METER [0x32]	V3	TAK
14.	COMMAND_CLASS_CONFIGURATION [0x70]	V1	TAK
15.	COMMAND_CLASS_CRC_16_ENCAP [0x56]	V1	
16.	COMMAND_CLASS_NOTIFICATION [0x71]	V8	TAK
17.	COMMAND_CLASS_PROTECTION [0x75]	V2	TAK
18.	COMMAND_CLASS_FIRMWARE_UPDATE_MD [0x7A]	V4	TAK
19.	COMMAND_CLASS_APPLICATION_STATUS [0x22]	V1	
20.	COMMAND_CLASS_SUPERVISION [0x6C]	V1	
21.	COMMAND_CLASS_BASIC [0x20]	V1	TAK



### Klasy Komend Powiadomień

To urządzenie używa Klasy Komend Powiadomień, aby zaraportować różne komunikaty do kontrolera (grupa "Lifeline").

Rodzaj notyfikacji	Zdarzenie	Parametr
Power Management [0x08]	Over-current detected [0x06/V3]	
Power Management [0x08]	Over-load detected [0x08/V3]	
System [0x09]	System hardware failure with manufacturer proprietary failure code [0x03]	MP code: 0x01 [device overheat]

### Klasy Komend Ochronnych

Klasy Komend Ochrony (Protection Command Class) pozwalają zapobiec lokalnej lub zdalnej kontroli wyjść.

Typ	Stan	Opis	Wskazówka
Lokalny	0	Niechronione - Urządzenie nie jest chronione i może być normalnie sterowane za pomocą interfejsu.	Wejścia połączone z wyjściami.
Lokalny	2	Operacje niedozwolone – przycisk nie może zmieniać stanów przełączników, inne opcje są dostępne (menu).	Wejścia odłączone od wyjść.
RF	0	Niechronione - Urządzenie akceptuje i odpowiada na wszystkie komendy RF.	Wyjścia mogą być sterowane przez Z-Wave.
RF	1	Komunikacja RF wyłączona – Podstawowa klasa komend oraz przełącznik binarny są odrzucane, inne komendy są odbierane normalnie.	Wyjścia nie mogą być sterowane przez Z-Wave.

**Klasy Komend Pomiarowych**

<b>Typ pomiaru</b>	<b>Skala</b>	<b>Typ klasy</b>	<b>Precyzja</b>	<b>Rozmiar</b>
Electric [0x01]	Electric_kWh [0x00] (default)	Import [0x01]	2	4
Electric [0x01]	Electric_W [0x02]	Import [0x01]	1	2

## 11: Kompatybilne części

Dostępne części FIBARO		Zawarte w	
Nazwa	Symbol	FGWOF-011	FGWOE-011
Moduł gniazda F	FG-WO-AS-4002	x	
Moduł gniazda E	FG-WO-AS-4003		x
Gniazdo F	FG-WO-PP-0010	x	
Gniazdo E	FG-WO-PP-0009		x
Outer Lightguide	FG-WO-PP-0004	x	x
Układ ślizgacza	FG-WO-AS-4001	x	x
Ramka montażowa FIBARO/GIRA	FG-Wx-AS-4001	x	x
Ramka montażowa Legrand	FG-Wx-AS-4002		
Ramka montażowa Schneider	FG-Wx-AS-4003		
Pojedyncza ramka	FG-Wx-PP-0001	x	x
Podwójna ramka	FG-Wx-PP-0003		
Potrójna ramka	FG-Wx-PP-0004		

**Części wymagane dla ramek GIRA System 55 (tylko z niemetaliczną powierzchnią zewnętrzną: Standard 55, E2, Event, Event Clear)\***

Wymagane części FIBARO		Typ gniazda	
Nazwa	Symbol	GIRA Typ F	GIRA Typ E
Moduł gniazda F	FG-WO-AS-4002	x	
Moduł gniazda E	FG-WO-AS-4003		x
Ramka montażowa FIBARO/GIRA	FG-Wx-AS-4001	x	x

**Części wymagane dla ramek Legrand Céliane\***

Wymagane części FIBARO		Typ gniazda	
Nazwa	Symbol	Legrand Typ F	Legrand Typ E
Moduł gniazda F	FG-WO-AS-4002	x	
Moduł gniazda E	FG-WO-AS-4003		x
Ramka montażowa Legrand	FG-Wx-AS-4002	x	x
Układ ślizgacza	FG-WO-AS-4001	x	x

**Części wymagane dla ramek Schneider Odace\***

Wymagane części FIBARO		Typ gniazda	
Nazwa	Symbol	Schneider Typ F	Schneider Typ E
Moduł gniazda F	FG-WO-AS-4002	x	
Moduł gniazda E	FG-WO-AS-4003		x
Ramka montażowa Schneider	FG-Wx-AS-4003	x	x
Układ ślizgacza	FG-WO-AS-4001	x	x

**\* Wejdź na [manuals.fibaro.com/walli-outlet/](https://manuals.fibaro.com/walli-outlet/) aby sprawdzić listę kompatybilnych części lub skontaktuj się z naszym działem pomocy technicznej.**


## 12: Normy i przepisy

### Informacje prawne


Wszystkie informacje, w tym między innymi informacje dotyczące funkcji, funkcjonalności i / lub innej specyfikacji produktu mogą ulec zmianie bez powiadomienia. Firma FIBARO zastrzega sobie wszelkie prawa do zmiany lub aktualizacji swoich produktów, oprogramowania lub dokumentacji bez obowiązku powiadamiania jakichkolwiek osób lub podmiotów.

FIBARO i logo Fibar Group są znakami towarowymi firmy Fibar Group S.A. Wszystkie inne marki i nazwy produktów wymienione w niniejszym dokumencie są znakami towarowymi odpowiednich podmiotów.

### Deklaracja zgodności

 Fibar Group S.A. niniejszym oświadcza, że urządzenie jest zgodne z dyrektywą 2014/53/EU. Pełny tekst deklaracji zgodności UE jest dostępny pod następującym adresem internetowym: [www.manuals.fibaro.com](http://www.manuals.fibaro.com)

### Zgodność z dyrektywą WEEE

 Urządzenia oznaczone tym symbolem nie należy utylizować lub wyrzucać wraz z odpadami komunalnymi. Obowiązkiem użytkownika jest dostarczenie zużytego urządzenia do wyznaczonego punktu recyklingu.

