

# **FIBARO WALLI DIMMER**

**FGWDEU-111**




## Spis treści


1: Informacje dotyczące bezpieczeństwa	4
2: Opis i funkcje urządzenia	5
2.1: Opis	5
2.2: Główne funkcje	5
3: FIBARO Bypass 2 (FGB-002)	7
4: Dane techniczne	8
5: Instalacja	10
5.1: Przed przystąpieniem do instalacji	10
5.2: Przygotowanie do instalacji	11
5.3: Połączenie elektryczne	12
5.4: Montaż urządzenia	14
5.5: Pierwsze uruchomienie urządzenia	16
6: Dodawanie do sieci Z-Wave	17
6.1: Dodawanie ręcznie	17
6.2: Dodawanie za pomocą SmartStart	18
7: Usuwanie z sieci Z-Wave	19
8: Kalibracja	20
9: Obsługiwanie urządzenia	21
9.1: Sterowanie	21
9.3: Sterowanie przyciskami	21
9.4: Wskaźniki wizualne	22
9.5: Menu	23
9.6: Przywracanie do ustawień fabrycznych	23
10: Pomiar mocy i energii	24
11: Konfiguracja	26
11.1: Asocjacje	26
11.2: Parametry zaawansowane	27
12: Specyfikacja Z-Wave	45
13: Kompatybilne części	49
14: Normy i przepisy	50


# 1: Informacje dotyczące bezpieczeństwa


**Przed przystąpieniem do montażu zapoznaj się z niniejszą instrukcją obsługi!**


 Nieprzestrzeganie zaleceń zawartych w instrukcji może okazać się niebezpieczne lub spowodować naruszenie obowiązujących przepisów. Producent urządzenia, Fibar Group S.A. nie ponosi odpowiedzialności za szkody powstałe w wyniku użytkowania niezgodnego z niniejszą instrukcją.

**Niebezpieczeństwo porażenia prądem!**


 Urządzenie przeznaczone jest do pracy w domowej instalacji elektrycznej. Błędne połączenie lub użytkowanie może być przyczyną pożaru lub porażenia prądem elektrycznym.

 Nawet po wyłączeniu urządzenia na jego zaciskach może występować napięcie. Wszelkie prace związane z montażem urządzenia może wykonywać tylko osoba posiadająca odpowiednie kwalifikacje lub uprawnienia.


 Wszelkie prace mające na celu zmianę konfiguracji połączeń bądź zmianę obciążenia należy zawsze wykonywać po uprzednim odłączeniu napięcia sieciowego za pomocą odłącznika/bezpiecznika instalacyjnego znajdującego się w obwodzie.

 Aby uniknąć ryzyka porażenia prądem, nie obsługuj urządzenia mokrymi lub wilgotnymi rękami.


**Nie ingeruj w urządzenie!**

 Nie modyfikuj tego urządzenia w żaden sposób, który nie został zawarty w tej instrukcji. Może to spowodować utratę uprawnień wynikających z gwarancji.


**Inne urządzenia!**

 Producent urządzenia, Fibar Group S.A. nie ponosi odpowiedzialności za jakiegokolwiek szkody lub utratę uprawnień wynikających z gwarancji dla innych podłączonych urządzeń, jeśli połączenie jest niezgodne z ich instrukcją.

**Ten produkt przeznaczony jest do użytku w suchym miejscu wewnątrz budynku.**

 Nie do użytku w wilgotnych lub mokrych miejscach, w pobliżu wanny, zlewu, prysznicy, basenu ani gdziekolwiek indziej, gdzie występuje woda lub wilgoć.

**To nie zabawka!**

 Ten produkt nie jest zabawką. Trzymać poza zasięgiem dzieci i zwierząt!

## 2: Opis i funkcje urządzenia

### 2.1: Opis

**FIBARO Walli Dimmer** to inteligentny ściemniacz ścienny przeznaczony do sterowania źródłem światła za pośrednictwem sieci Z-Wave.


Mierzy moc czynną i energię zużywaną przez kontrolowane obciążenie.

Możesz zamontować go z załączoną ramką i przyciskiem przełączającym lub z innym kompatybilnym zestawem.

### 2.2: Główne funkcje

- Jako ściemniacz pracuje z oświetleniem:
  - » 110/230V konwencjonalnym żarowym i halogenowym,
  - » ściemnianym LED i halogenowym niskonapięciowym 12V ELV (z transformatorami elektronicznymi),
  - » halogenowym niskonapięciowym 12V MLV (z transformatorami magnetycznymi),
  - » ściemnianymi żarówkami LED,
  - » ściemnianymi świetlówkami kompaktowymi CFL,
  - » wspieranymi ściemnianymi źródłami światła (współczynnik mocy  $> 0,5$ ) o minimalnej mocy 5VA przy zastosowaniu urządzenia FIBARO Bypass 2.
- Bez funkcji ściemniania potrafi współpracować z:
  - » świetlówkami kompaktowymi CFL ze statecznikiem elektronicznym,
  - » świetlówkami ze statecznikiem elektronicznym,
  - » żarówkami LED (współczynnik mocy  $> 0,7$ ),
  - » wspieranymi źródłami światła (współczynnik mocy  $> 0,5$ ) o minimalnej mocy 5VA przy zastosowaniu urządzenia FIBARO Bypass 2.
- Korzysta z różnych trybów pracy, aby sterować następującymi typami oświetlenia:
  - » „Trailing edge” (zbocze opadające) dla obciążeń rezystancyjnych (R)
  - » „Trailing edge” (zbocze opadające) dla obciążeń rezystancyjno-pojemnościowych (RC)
  - » „Leading edge” (zbocze narastające) dla obciążeń rezystancyjno-indukcyjnych (RL)

- Może być montowany z pokrywami FIBARO Walli lub innymi kompatybilnymi:
  - » GIRA – System 55 (Standard 55, E2, Event, Event Clear),
  - » Legrand – Céliane,
  - » Schneider – Odace.
- Pomiar mocy czynnej i zużycia energii.
- Może być zainstalowany w konfiguracji dwu- i trójprzewodowej.
- Automatycznie dostosowuje się do podłączonego źródła światła.
- Wspiera tryb chroniony Z-Wave: S0 z szyfrowaniem AES-128 i S2 Authenticated z szyfrowaniem opartym na PRNG
- Działa jako wzmacniacz sygnału Z-Wave (wszystkie nie zasilane bateryjnie urządzenia w sieci będąc działając jako wzmacniacze sygnału w celu zwiększenia niezawodności sieci).
- Urządzenie to można stosować ze wszystkimi urządzeniami posiadającymi certyfikat Z-Wave; powinno współpracować również z urządzeniami innych producentów.

 W celu korzystania z wszystkich funkcji urządzenia, musi ono współpracować z kontrolerem obsługującym Z-Wave Plus oraz tryb Security.

### 3: FIBARO Bypass 2 (FGB-002)

FIBARO Bypass 2 (FGB-002) jest urządzeniem przystosowanym do współpracy z urządzeniami FIBARO Dimmer 2 (FGD-212) i Walli Dimmer (FGWDEU-111). Należy z niego skorzystać w przypadku stosowania żarówek LED lub energooszczędnych świetlówek kompaktowych. Zapobiega on zjawiskom żarzenia i migotania wyłączonego oświetlenia typu LED i świetlówek kompaktowych CFL.


W przypadku instalacji 2-przewodowej Bypass 2 umożliwia obniżenie minimalnej mocy wymaganej przez Dimmer 2 do poprawnego działania. FGB-002 pozwala tym samym sterować małymi obciążeniami, o minimalnej mocy większej niż 5VA (dla  $\cos\varphi > 0.5$ ).

**i** W konfiguracji dwuprzewodowej nie podłączać obciążenia poniżej mocy minimalnej bez dołączonego FGB-002.

**i** Bypass 2 współpracuje tylko z Dimmerem 2 w trybie zbocza opadającego. Nie podłączaj Bypassa do Dimmera pracującego w trybie zbocza narastającego.


**i** Bypass 2 jest urządzeniem wrażliwym na zbyt częste zmiany stanu Dimmera 2 (naprzemienne załączanie i wyłączenie). Nie zalecamy znaczących zmian w jasności częściej niż raz na sekundę.

## 4: Dane techniczne

Napięcie zasilania	110-230V~ 50/60 Hz	
Kompatybilne typy obciążenia		<p><b>Rezystancyjne</b> Konwencjonalne żarowe i halogenowe źródła światła</p> <p><b>Rezystancyjno-pojemnościowe</b> Światłówka fluorescencyjna (kompaktowa / ze statecznikiem elektronicznym), transformator elektroniczny, LED</p> <p><b>Rezystancyjno-indukcyjne</b> Transformator ferromagnetyczny</p>
Prąd pracy	<p>0.22A-1.52A – obciążenia rezystancyjne (żarowe i halogenowe)</p> <p>0.22A-1.3A – obciążenia rezystancyjno-pojemnościowe (światłówki kompaktowe / ze statecznikiem elektronicznym, transformator elektroniczny, LED)</p> <p>0.22A-1.3A – obciążenia rezystancyjno-indukcyjne (transformatory ferromagnetyczne)</p> <p>0.022A-0.22A – z FIBARO Bypass 2: światłówki lub LED (współczynnik mocy &gt; 0,5)</p>	
Typ elementu wykonawczego	elektroniczny półprzewodnikowy element przełączający $\epsilon$	
Zalecane zewnętrzne zabezpieczenie przeciwprzepięciowe	10A wyłącznik nadprądowy typu B (UE) 13A wyłącznik nadprądowy typu B (Szwecja)	
Do montażu w puszkach	$\varnothing = 60\text{mm}$ , głębokość $\geq 40\text{mm}$	
Zalecane przewody	powierzchnia przekroju 1.5-4.0mm <sup>2</sup> , odizolowane 11.5-13mm	
Temperatura pracy	0-35°C	
Wilgotność otoczenia	10-95% RH bez kondensacji	
Protokół radiowy	Z-Wave (czip serii 500)	
Częstotliwość radiowa	868.0-868.6MHz; 869.7-870.0MHz	
Moc EIRP	+6dBm	



Zasięg	do 50m w terenie otwartym do 40m w budynkach (w zależności od terenu i materiałów budowlanych)
Wymiary (dł. x szer. x wys.)	86 x 86 x 51 mm
Zgodność z dyrektywami UE	RoHS 2011/65/EU RED 2014/53/EU

 Częstotliwość radiowa poszczególnych urządzeń musi być taka sama jak częstotliwość kontrolera Z-Wave. Jeśli nie masz pewności, sprawdź informacje na opakowaniu lub zapytaj sprzedawcy.

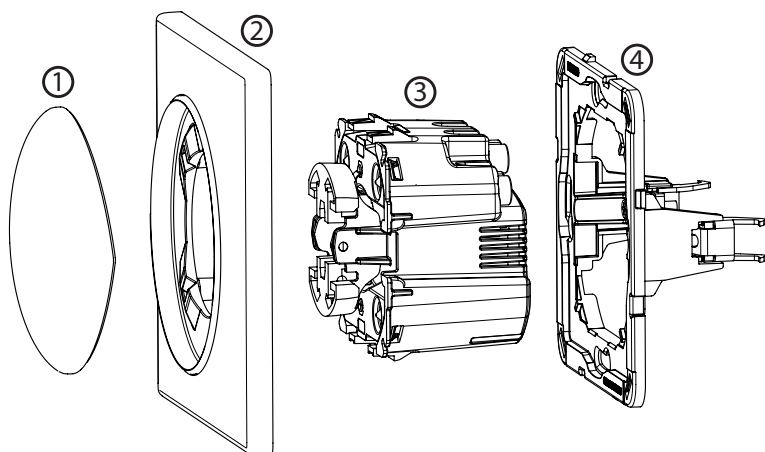
## 5: Instalacja

### 5.1: Przed przystąpieniem do instalacji

 **Podłączenie FIBARO Walli Dimmer w sposób niezgodny z instrukcją może spowodować zagrożenie utraty zdrowia, życia lub mienia.**

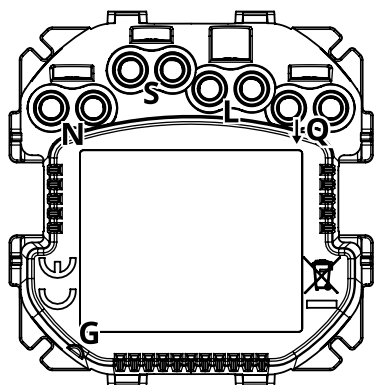
- **Nie** włączaj urządzenia przed całkowitym zamontowaniem go w puszcze montażowej,
- Podłączaj tylko zgodnie z jednym ze schematów,
- Urządzenie powinno być zamontowane w puszkach podtynkowych spełniających właściwe dla nich normy bezpieczeństwa i o głębokości nie mniejszej niż 60mm,
- **Nie** podłączaj urządzeń, które nie są zgodne ze specyfikacją lub odpowiednimi normami bezpieczeństwa,
- **Nie** podłączaj urządzeń grzewczych,
- **Nie** podłączaj obwodów SELV lub PELV,
- **Nie** podłączaj obciążeń poniżej minimalnej mocy w połączeniu dwuprzewodowym bez urządzenia Bypass 2.
- **Nie** podłączaj jednocześnie różnych rodzajów źródeł światła,
- **Nie** podłączaj zasilania bez obciążenia,
- **Nie** podłączaj więcej niż jednego transformatora,
- Przy użyciu transformatora magnetycznego użyj obciążenia o mocy, która wynosi co najmniej 50% jego mocy nominalnej,
- Zminimalizuj liczbę transformatorów elektronicznych w obwodzie, hałasy powodowane przez nie w sieciach elektrycznych mogą wpływać na działanie urządzenia.
- W przypadku instalacji z pokrywami innymi niż FIBARO upewnij się, że masz wszystkie wymagane części (zobacz "Kompatybilne części" na stronie <?>).

### Części urządzenia:



1 – przycisk przełącznika, 2 – płyta pokrywy, 3 – jednostka (urządzenie), 4 – ramka montażowa

### Objaśnienia do schematów:



**N** – zacisk dla przewodu neutralnego

**S** – zacisk pomocniczy do instalacji dwuprzewodowej

**L** – zacisk dla przewodu pod napięciem

**↓Q** – zacisk wyjściowy dla kontrolowanego obciążenia

**G** – otwór do mierzenia długości przewodu

## 5.2: Przygotowanie do instalacji

Przygotuj przewody usuwając 11.5-13mm izolacji z ich końców. Możesz użyć otworu z boku do zmierzenia długości przewodu.

### Instalacja z ramkami FIBARO lub GIRA:

1. Wyciągnij przycisk.
2. Zdejmij płytę pokrywy.

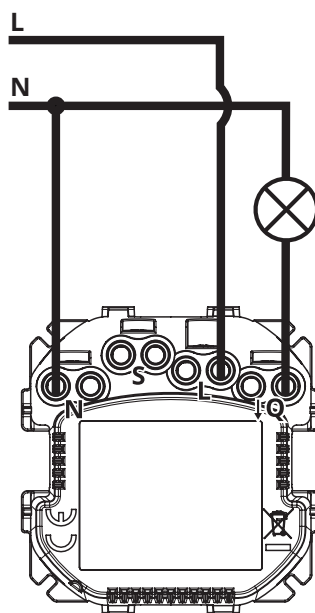
### Instalacja z ramkami Legrand lub Schneider:

1. Wyciągnij oryginalny przycisk przełącznika.
2. Zdejmij oryginalną pokrywę.
3. Zdemontuj oryginalną ramkę montażową.
4. Załóż nową ramkę montażową\*.

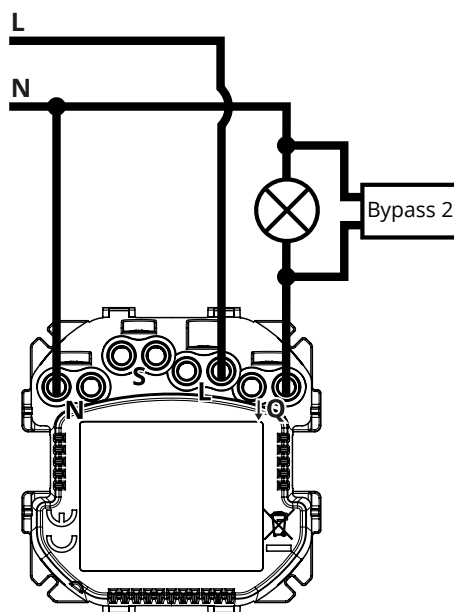
\* Dodatkowe ramki montażowe są sprzedawane oddzielnie.

### 5.3: Połączenie elektryczne

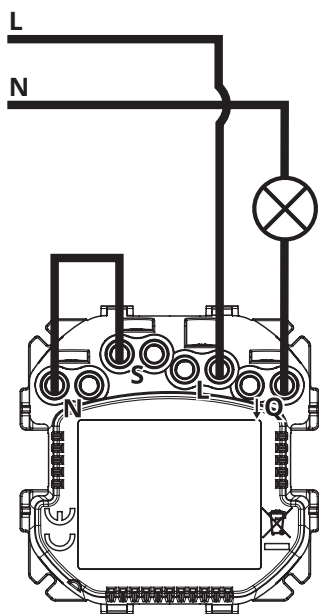
1. Wyłącz główne zasilanie (wyłącz bezpiecznik).
2. Połącz zgodnie z jednym z poniższych schematów:



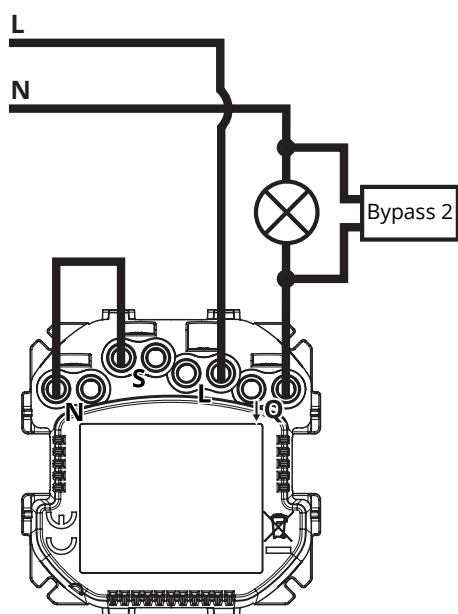
Schemat 1: Połączenie 3-przewodowe



Schemat 2: Połączenie 3-przewodowe z zastosowaniem urządzenia Bypass 2



Schemat 3: Połączenie 2-przewodowe



Schemat 4: Połączenie 2-przewodowe z zastosowaniem urządzenia Bypass 2

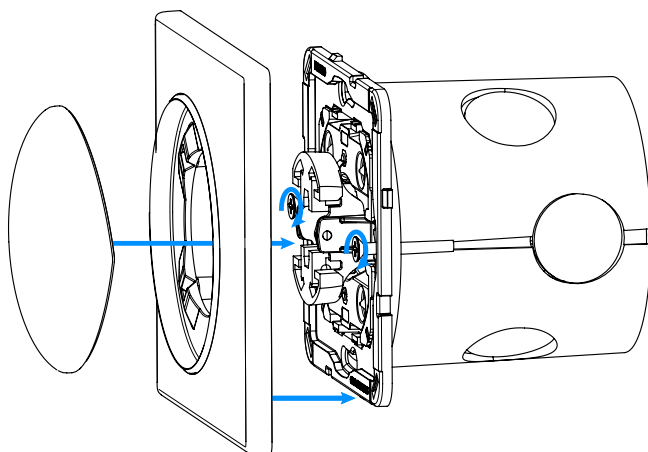
3. Sprawdź poprawność połączenia.
4. Dokręć śruby zacisków za pomocą śrubokręta PH1.

## 5.4: Montaż urządzenia

**i** Podczas instalacji urządzenia w puszcze montażowej należy ustawić urządzenie za pomocą śrub zaciskowych skierowanych w górę lub w lewo (w przypadku poziomej pozycji przycisku), aby zachować kolejność.

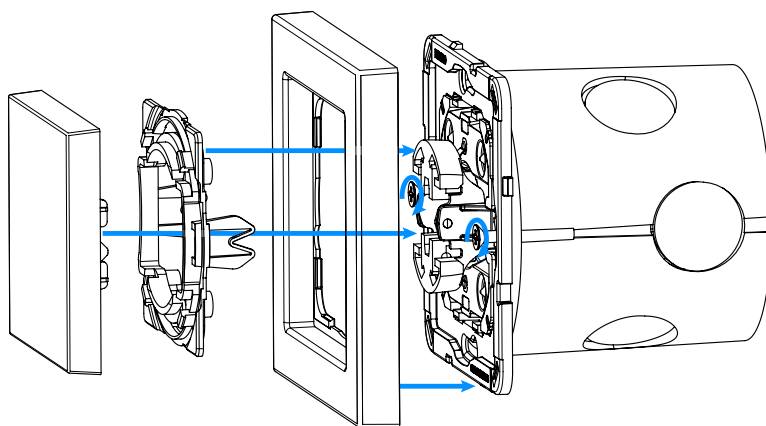
**i** Podświetlenie LED może wyglądać inaczej w przypadku zastosowania innych frontów niż Walli. Można dostosować kolor i/lub intensywność diod LED do konkretnego frontu (używając parametrów 11, 12 i 13) lub wyłączyć podświetlenie (poprzez zmianę parametru 13 na 0).

### Instalacja z ramkami FIBARO:



1. Umieść urządzenie z ramką montażową w puszcze instalacyjnej i zabezpiecz pazurkami montażowymi i śrubami.
2. Przyciśnij pokrywę do urządzenia.
3. Przyciśnij przycisk przełącznika do urządzenia.

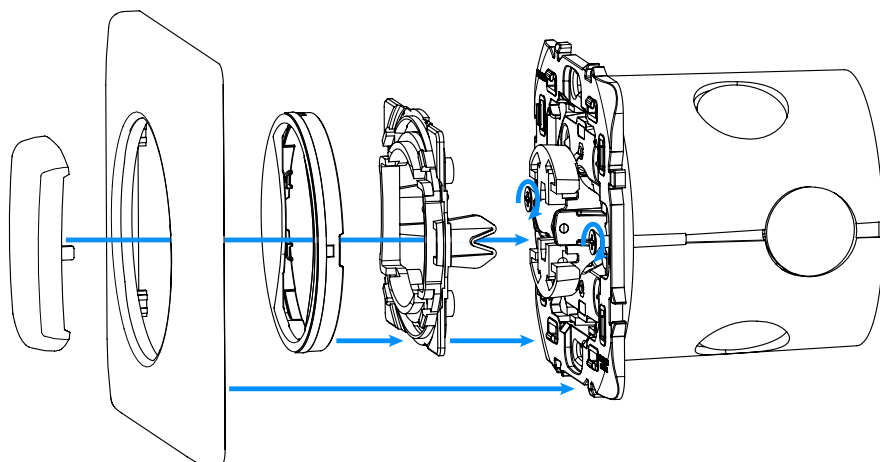
### Instalacja z ramkami GIRA:



1. Umieść urządzenie z ramką montażową do puszek instalacyjnych i zabezpiecz pazurkami montażowymi i śrubami.
2. Przyciśnij nową pokrywę do urządzenia.

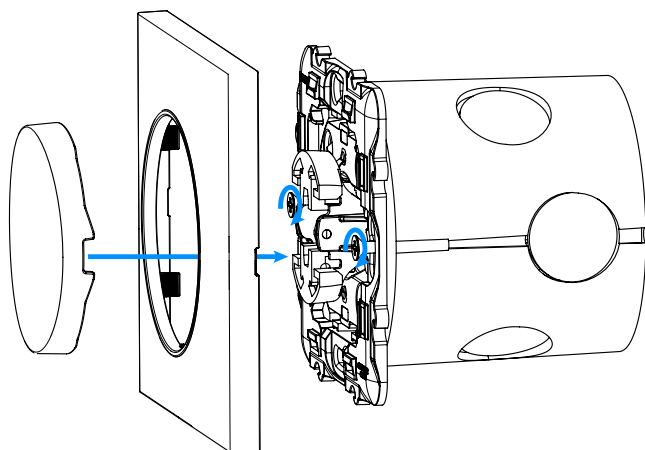
3. Przyciśnij adapter\* przełącznika do urządzenia.
4. Przyciśnij nowy przycisk przełącznika do urządzenia.

#### Instalacja z ramkami Legrand:



1. Umieść urządzenie z ramką montażową\* do puszek instalacyjnych i zabezpiecz pazurkami montażowymi i śrubami.
2. Przyciśnij adapter\* przełącznika do urządzenia.
3. Przyciśnij nową wewnętrzną ramkę do urządzenia.
4. Przyciśnij nową zewnętrzną ramkę do urządzenia.
5. Przyciśnij nowy przycisk przełącznika do urządzenia.

#### Instalacja z ramkami Schneider:



1. Umieść urządzenie z ramką montażową\* do puszek instalacyjnych i zabezpiecz pazurkami montażowymi i śrubami.
2. Przyciśnij nową pokrywę do urządzenia.
3. Przyciśnij nowy przycisk przełącznika do urządzenia.

\* Adapter przycisku przełącznika i dodatkowe ramki montażowe są sprzedawane oddzielnie.

## 5.5: Pierwsze uruchomienie urządzenia

1. Jeżeli urządzenie jest w pełni zamontowane włącz zasilanie.
2. Światła pierścienia LED oznacza, że urządzenie jest zasilane.
3. Poczekaj na zakończenie procesu kalibracji. Światło może migać, urządzenie zostanie wyłączone po zakończeniu procesu.
4. Urządzenie może zostać dodane do sieci Z-Wave.



## 6: Dodawanie do sieci Z-Wave

**Dodawanie** – tryb uczenia urządzenia Z-Wave umożliwiający dodanie urządzenia do istniejącej sieci Z-Wave.

### 6.1: Dodawanie ręcznie

Aby dodać urządzenie do sieci Z-Wave:


1. Ustaw kontroler w tryb dodawania (security/non-security) - patrz instrukcja obsługi kontrolera.
2. Trzykrotnie, szybko wciśnij jeden z przycisków.
3. Jeśli dodajesz Security S2, wprowadź podkreślony fragment kodu (z etykiety urządzenia).
4. LED będzie migał na żółto, poczekaj aż urządzenie zostanie dodane do systemu.
5. Wynik dodawania urządzenia zostanie potwierdzony przez kontroler sieci Z-Wave i ramkę LED:
  - **Zielony** – powodzenie (non-secure, S0, S2 non-authenticated),
  - **Fuksja** – powodzenie (Security S2 Authenticated),
  - **Czerwony** – niepowodzenie.

## 6.2: Dodawanie za pomocą SmartStart

Produkty z funkcją SmartStart mogą być dodane do sieci Z-Wave poprzez zeskanowanie kodu QR umieszczonym na produkcie poprzez kontroler umożliwiający dodawanie za pomocą funkcji SmartStart. Produkty SmartStart zostaną dodane automatycznie w przeciągu 10 minut od włączenia w zasięgu sieci.

Aby dodać urządzenie do sieci Z-Wave **używając funkcji SmartStart:**

1. Wprowadź kontroler w tryb dodawania (Security S2 Authenticated).
2. Zeskanuj kod DSK QR lub wprowadź ręcznie podkreślony fragment kodu (z etykiety urządzenia).
3. Włącz napięcie sieciowe.
4. Zaczekaj na zakończenie procesu kalibracji. Dioda LED może migać, po zakończeniu procesu urządzenie zostanie wyłączone.
5. Zaczekaj na rozpoczęcie procesu dodawania (do kilku minut), jest to sygnalizowane poprzez miganie żółtej diody LED.
6. Rezultat dodawania zostanie potwierdzony przez wiadomość kontrolera sieci Z-Wave i ramkę LED:
  - **Zielony** – powodzenie (non-secure, S0, S2 non-authenticated),
  - **Fuksja** – powodzenie (Security S2 Authenticated),
  - **Czerwony** – niepowodzenie.


 W przypadku problemów z dodaniem urządzenia, zresetuj urządzenie i powtórz procedurę dodawania.

## 7: Usuwanie z sieci Z-Wave

**Usuwanie** – tryb uczenia urządzenia Z-Wave umożliwiający usunięcie urządzenia z istniejącej sieci Z-Wave. Usunięcie urządzenia skutkuje również przywróceniem go do ustawień fabrycznych.

Aby **usunąć** urządzenie z sieci Z-Wave:

1. Ustaw kontroler w tryb usuwania (patrz instrukcja obsługi kontrolera).
2. Trzykrotnie, szybko wciśnij jeden z przycisków.
3. Dioda LED zacznie migać na żółto, zaczekaj na zakończenie procesu usuwania.
4. Poprawne usunięcie zostanie potwierdzone przez kontroler sieci Z-Wave i czerwony kolor ramki LED
5. Urządzenie rozpocznie kalibrację urządzenia.

 Usunięcie urządzenia nie będzie możliwe jeśli powiadomienia central scene zostały aktywowane przez parametr 40 i 41.

## 8: Kalibracja

Urządzenie wyposażone jest w algorytm wykrywania inteligentnego źródła światła. Automatycznie wybiera odpowiedni tryb sterowania (zbocze narastające dla obciążeń indukcyjnych, zbocze opadające dla obciążeń pojemnościowych i rezystancyjnych) i dostosowuje maksymalne i minimalne poziomy oświetlenia.

- i** Instalator jest zobowiązany do sprawdzenia poprawności działania urządzenia. Istnieje małe prawdopodobieństwo, że ustawienia kalibracji będą wymagały ręcznej korekty.
- i** W połączeniu 2-przewodowym dla obciążeń nierezystancyjnych minimalny poziom (parametr 150) musi być ustawiony ręcznie.
- i** W przypadku połączenia 2-przewodowego, jeśli kalibracja skutkuje błędem spadku napięcia, poziom maksymalny (parametr 151) musi być ustawiony ręcznie.
- i** Niektóre typy lamp LED i CF są zaprojektowane do pracy w typie zbocza narastającego (z konwencjonalnymi ściemniaczami).

Urządzenie rozpoczyna kalibrację automatycznie w zależności od parametru 175 lub może zostać uruchomione ręcznie przez:

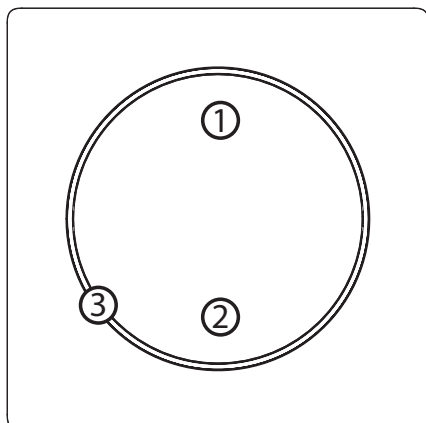
- Ustawienie parametru 159 na 1 lub 2 (bez lub z Bypass 2),
- Wybranie niebieskiej lub czerwonej (bez lub z Bypass 2) pozycji menu.

Wynik kalibracji zostanie potwierdzony przez ramkę LED:

- **ZIELONY** – Źródło światła rozpoznane jako ściemnialne, ustawione poziomy ściemniania,
- **ŻÓŁTY** – Źródło światła rozpoznane jako nieściemnialne, możliwe tylko przełączanie,
- **CZERWONY** – Kalibracja nie powiodła się: brak podłączonego obciążenia lub podłączone źródło światła przekracza maksymalną moc,
- **MIGAJĄCY CZERWONY** - Kalibracja nie powiodła się: awaria instalacji lub uszkodzone obciążenie.

## 9: Obsługiwanie urządzenia

### 9.1: Sterowanie



1. Pierwszy/▲ przycisk,
2. Drugi/▼ przycisk,
3. Pierścień LED.

### 9.3: Sterowanie przyciskami

#### Sterowanie podłączonymi obciążeniami

Wykonaj następujące akcje za pomocą jednego z przycisków aby zmienić stan podłączonego obciążenia.

- Kliknij ▲ jeśli wyłączone – włącz z poprzednim poziomem,
- Kliknij ▲ jeśli włączone – ustaw na 100%,
- 2xKliknij ▲ – ustaw na 100%,
- Kliknij ▼ – wyłącz,
- Przytrzymaj ▲ – zacznij rozjaśniać aż do zwolnienia,
- Przytrzymaj ▼ – zacznij ściemniać aż do zwolnienia.

#### Inne akcje

Wykonaj następujące akcje na jednym z przycisków, aby:

- 3xKliknięcie – uruchom tryb uczenia aby dodać/usunąć do/z sieci Z-Wave,
- 1,2,3xKliknięcie/przytrzymanie/zwolnienie – aktywuj scenę w kontrolerze dla określonej akcji (wymaga wcześniejszej konfiguracji),
- 3xKliknięcie następnie naciśnięcie i przytrzymanie – wejdź do menu.

## 9.4: Wskaźniki wizualne

Wbudowana lampka LED pokazuje aktualny status urządzenia.

### Po zasileniu urządzenia:

- Zielony – urządzenie dodane do sieci Z-Wave (non-secure, S0, S2 non-authenticated),
- Fuksja – urządzenie dodane do sieci Z-Wave (Security S2 Authenticated),
- Czerwony – urządzenie nie dodane do sieci Z-Wave.

### Stan urządzenia:

- Biały – obciążenie włączone (konfigurowalne).

### Aktualizacja:

- Migający cyjan – aktualizacja w trakcie,
- Zielony – aktualizacja zakończona powodzeniem,
- Czerwony – aktualizacja zakończona niepowodzeniem.

### Menu:

- Migający zielony – wchodzenie do menu (dodane jako non-secure, S0, S2 non-authenticated),
- Migający fuksja – wchodzenie do menu (dodane jako Security S2 Authenticated),
- Migający czerwony – wchodzenie do menu (nie dodane do sieci Z-Wave),
- Niebieski – rozpoczęcie kalibracji obciążenia,
- Czerwony – rozpoczęcie kalibracji obciążenia z wykorzystaniem FI-BARO Bypass 2 ,
- Zielony – zresetowanie pamięci zużycia energii,
- Żółty – przywracanie ustawień fabrycznych.


## 9.5: Menu

**Menu** pozwala na przeprowadzenie akcji sieci Z-Wave. Aby użyć menu:

1. Szybko, trzykrotnie kliknij, następnie przyciśnij i przytrzymaj jeden z przycisków, aby wejść w menu, urządzenie zaświeci, aby zasygnalizować stan dodawania urządzenia (zobacz 9.4: Wskaźniki wizualne).
2. Zwolnij przycisk gdy urządzenie sygnalizuje pożądaną pozycję kolorem:
  - **NIEBIESKI** – rozpoczęcie kalibracji obciążenia,
  - **CZERWONY** – rozpoczęcie kalibracji obciążenia z wykorzystaniem FIBARO Bypass 2,
  - **ZIELONY** – zresetowanie pamięci zużycia energii,
  - **ŻÓŁTY** – przywracanie ustawień fabrycznych.
3. Szybko kliknij przycisk by potwierdzić.

## 9.6: Przywracanie do ustawień fabrycznych

Procedura resetu pozwala na przywrócenie urządzenia do ustawień fabrycznych, co skutkuje usunięciem wszystkich informacji o przypisaniu do sieci oraz ustawień konfiguracyjnych. Przywrócenie do ustawień fabrycznych nie resetuje pamięci zużycia energii.

 Reset urządzenia nie jest zalecaną formą usunięcia go z systemu. Użyj procedury resetowania tylko w przypadku braku lub uszkodzenia kontrolera. W celu pewnego usunięcia urządzenia zalecamy przeprowadzenie procedury usuwania urządzenia z sieci Z-Wave.

1. Szybko, trzykrotnie kliknij, następnie przyciśnij i przytrzymaj jeden z przycisków, aby wejść w menu.
2. Zwolnij przycisk gdy urządzenie zaświeci na żółto.
3. Szybko kliknij przycisk by potwierdzić.
4. Po kilku sekundach urządzenie zostanie uruchomione ponownie, co zostanie zasygnalizowane czerwonym kolorem diody LED.

## 10: Pomiar mocy i energii

Urządzenie umożliwia pomiar mocy czynnej oraz zużytej energii elektrycznej. Informacje te są raportowane do kontrolera sieci Z-Wave.

Pomiar odbywa się z wykorzystaniem zaawansowanej technologii mikroprocesorowej, zapewniając wysoką dokładność i precyzję (+/- 1% dla obciążeń większych niż 10W).

**Moc czynna** – moc, którą odbiornik energii elektrycznej zamienia na pracę lub ciepło. Jednostką mocy czynnej są Waty [W].

**i** Pomiar zużycia energii względem głównego licznika może się różnić o +/- 10%.

**Energia elektryczna** – moc czynna zużyta przez odbiornik w jednostce czasu. Użytkownicy energii elektrycznej są rozliczani przez dostawców na podstawie zużytej mocy czynnej w danej jednostce czasu. Najczęściej spotykaną jednostką energii elektrycznej jest kilowatogodzina [kWh]. Oznacza ona ilość kilowatów mocy czynnej zużytej przez odbiornik w czasie jednej godziny. 1kWh = 1000Wh.

### Resetowanie pamięci pomiaru energii:

1. Szybko, trzykrotnie kliknij, następnie przyciśnij i przytrzymaj jeden z przycisków, aby wejść w menu.
2. Zwolnij przycisk gdy urządzenie zaświeci na zielono.
3. Szybko kliknij przycisk by potwierdzić.
4. Urządzenie mignie dwa razy na zielono by potwierdzić.

**i** Urządzenie zapisuje okresowo odczyty zużycia energii w pamięci urządzenia. Odłączenie modułu od sieci elektrycznej nie spowoduje wymazania przechowywanych informacji.



	połączenie 3-przewodowe	
	Jasność>70%	Jasność<70%
obciążenie rezystancyjne	$\pm(0.5\%+0.2W)$	$\pm(2\%+0.2W)$
obciążenie rezystancyjno-indukcyjne	$\pm(0.5\%+0.2W)$	$\pm(2\%+0.2W)$
obciążenie rezystancyjno - pojemnościowe	$\pm(0.5\%+0.2W)$	$\pm(2\%+0.2W)$
	połączenie 2-przewodowe	
	Jasność>70%	Jasność<70%
obciążenie rezystancyjne	$\pm(2\%+0.2W)$	$\pm(4\%+0.2W)$
obciążenie rezystancyjno-indukcyjne	Przybliżone*	Przybliżone*
obciążenie rezystancyjno-pojemnościowe	Przybliżone*	Przybliżone*

\* Pomiary mają charakter poglądowy, zwracane wartości mogą się różnić od rzeczywistych pomiarów. W przypadku zgłaszania nieprawidłowych wartości zmień wartości parametrów 178 i 179.

# 11: Konfiguracja

## 11.1: Asocjacje

**Asocjacje (powiązanie)** – bezpośrednie sterowanie innymi urządzeniami w sieci Z-Wave.

Asocjacje pozwalają na:

- raportowanie stanu urządzenia do kontrolera Z-Wave (za pomocą grupy Lifeline),
- tworzenie prostych automatyzacji poprzez sterowanie innymi urządzeniami bez udziału głównego kontrolera (przy użyciu grup przypisanych do akcji na urządzeniu).

**i** Polecenia wysyłane do 2. i 3. grupy asocjacyjnej odzwierciedlają działanie przycisku zgodnie z konfiguracją urządzenia, np. włączenie obciążenia za pomocą przycisku spowoduje wysłanie ramki odpowiedzialnej za tę samą akcję.

### Urządzenie umożliwia asocjację trzech grup:

**1. grupa asocjacyjna – “Lifeline”** raportuje stan urządzenia i pozwala na przypisanie tylko jednego urządzenia (domyślnie kontrolera).

**2. grupa asocjacyjna – “On/Off”** służy do włączania/wyłączania powiązanych urządzeń odzwierciedlających działanie przycisku (używa klasy komend Basic).

**3. grupa asocjacyjna – “Dimmer”** służy do zmiany poziomu skojarzonych urządzeń odzwierciedlających działanie przycisku (używa klasy komend Switch Multilevel).

Urządzenie umożliwia sterowanie 5 regularnymi lub wielokanałowymi urządzeniami na grupę asocjacyjną, z wyjątkiem grupy “Lifeline” która jest zarezerwowana dla kontrolera i pozwala na przypisanie tylko jednego urządzenia.

### Komendy wysyłane do grup asocjacyjnych

	1 kliknięcie	2 kliknięcia	Przytrzymanie	Zwolnienie
Przy-cisk 1	Basic Set: 2. grupa, Multilevel Set: 3. grupa	Basic Set: 2. grupa, Multilevel Set: 3. grupa	Multilevel Start Change: 3. grupa	Multilevel Stop Level Change: 3. grupa
Przy-cisk 2	Basic Set: 2. grupa, Multilevel Set: 3. grupa	-	Multilevel Start Change: 3. grupa	Multilevel Stop Level Change: 3. grupa

## 11.2: Parametry zaawansowane

Urządzenie można dostosować do potrzeb użytkownika za pomocą konfigurowalnych parametrów.

Ustawienia można dostosowywać za pomocą kontrolera Z-Wave, do którego urządzenie jest dodane. Sposób dostosowywania może się różnić w zależności od kontrolera.

W interfejsie FIBARO parametry są prezentowane jako proste opcje w Ustawieniach zaawansowanych urządzenia.

### Dostępne parametry:

1.	<b>Pamięć stanu przed zaniku zasilania</b>
<b>Opis</b>	Ten parametr określa, jak urządzenie zareaguje w przypadku awarii zasilania (np. zaniku zasilania).
<b>Wielkość parametru</b>	1B
<b>Wartość domyślna</b>	1 (przywraca stan)
<b>Możliwe wartości</b>	0 – pozostaje wyłączony po przywróceniu zasilania 1 – przywraca zapamiętany stan po przywróceniu zasilania
2.	<b>Zabezpieczenie przed przeciążeniem</b>
<b>Opis</b>	Funkcja ta pozwala wyłączyć kontrolowane urządzenie w przypadku przekroczenia zdefiniowanej mocy. Sterowane urządzenie można ponownie włączyć za pomocą przycisku lub wysłać ramkę sterowania.
<b>Wielkość parametru</b>	4B
<b>Wartość domyślna</b>	3500 (350W)
<b>Możliwe wartości</b>	0 – funkcja wyłączona 10-5000 (1.0-500.0W, krok 0.1W) – próg mocy

10.	<b>Podświetlenie ramki LED - ograniczenie mocy</b>
<b>Opis</b>	Ten parametr określa maksymalną moc czynną. Przekroczenie go powoduje miganie ramki LED na fioletowo. Funkcja jest aktywna tylko wtedy, gdy parametr 11 jest ustawiony na 8 lub 9.
<b>Wielkość parametru</b>	4B
<b>Wartość domyślna</b>	3500 (350W)
<b>Możliwe wartości</b>	100-5000 (10.0-500.0W, krok 0.1W) – próg mocy
11.	<b>Podświetlenie ramki LED - kolor gdy urządzenie włączone</b>
<b>Opis</b>	Ten parametr określa kolor diody LED, gdy urządzenie jest włączone.  Po ustawieniu na 8 lub 9, kolor ramki LED zmienia się w zależności od zmierzonej mocy i parametru 10. Inne kolory są ustawiane na stałe i nie zależą od zużycia energii.
<b>Wielkość parametru</b>	1B
<b>Wartość domyślna</b>	1 (Biały)
<b>Możliwe wartości</b>	0 – LED wyłączony 1 – Biały 2 – Czerwony 3 – Zielony 4 – Niebieski 5 – Żółty 6 – Cyjan 7 – Foksjja 8 – kolor zmienia się płynnie w zależności od zmierzonej mocy 9 – kolor zmienia się stopniowo w zależności od zmierzonej mocy

<b>12.</b>	<b>Podświetlenie ramki LED – kolor gdy urządzenie wyłączone</b>	
<b>Opis</b>	Ten parametr określa kolor diody LED, gdy urządzenie jest wyłączone.	
<b>Wielkość parametru</b>	1B	
<b>Wartość domyślna</b>	0 (wyłączona)	
<b>Możliwe wartości</b>	0 – LED wyłączony 1 – Biały 2 – Czerwony 3 – Zielony 4 – Niebieski 5 – Żółty 6 – Cyjan 7 – Fuksja	
<b>13.</b>	<b>Podświetlenie ramki LED – jasność</b>	
<b>Opis</b>	Ten parametr pozwala na dostosowanie jasności ramki LED.	
<b>Wielkość parametru</b>	1B	
<b>Wartość domyślna</b>	100 (100%)	
<b>Możliwe wartości</b>	0 – LED wyłączony 1-100 (1-100% jasności) 101 – jasność wprost proporcjonalna do ustawionego poziomu 102 – jasność odwrotnie proporcjonalna do ustawionego poziomu	
<b>24.</b>	<b>Orientacja przycisków</b>	
<b>Opis</b>	Ten parametr umożliwia odwrócenie działania przycisków.	
<b>Wielkość parametru</b>	1B	
<b>Wartość domyślna</b>	0	
<b>Możliwe wartości</b>	0 – domyślnie (1. przycisk rozjaśnia, 2. przycisk przyciemnia) 1 – odwrócone (1. przycisk przyciemnia, 2. przycisk rozjaśnia)	

30.	Konfiguracja reakcji na alarm nr 1
<b>Opis</b>	Parametr określa, na jakie ramki alarmowe, i w jaki sposób, urządzenie powinno zareagować. Parametr składa się z 4 bajtów, w którym trzy pierwsze są ustawiane zgodnie ze specyfikacją protokołu Z-Wave.
<b>Rozmiar param.</b>	4B
<b>Wartość domyślna</b>	[0x00, 0x00, 0x00, 0x00] (wyłączony)
<b>Możliwe wartości</b>	<b>1B</b> [MSB] – Typ Notyfikacji <b>2B</b> – Status Notyfikacji <b>3B</b> – Parametry Zdarzenia/Stanu <b>4B</b> [LSB] – akcja: <b>0x00</b> – brak akcji, <b>0xX1</b> – włącz, <b>0xX2</b> – wyłącz, <b>0xX3</b> – włączaj i wyłączaj naprzemiennie, <b>0x0X</b> – brak akcji na ramce LED, <b>0x1X</b> – ramka LED miga na czerwono, <b>0x2X</b> – ramka LED miga na zielono, <b>0x4X</b> – ramka LED miga na niebiesko, <b>0x8X</b> – wyłącz podświetlenie ramki, <b>0xFX</b> – policyjne światła ostrzegawcze (czerwony-biały-niebieski)
31.	Konfiguracja reakcji na alarm nr 2
<b>Opis</b>	Parametr określa, na jakie ramki alarmowe, i w jaki sposób, urządzenie powinno zareagować. Parametr składa się z 4 bajtów, w którym trzy pierwsze są ustawiane zgodnie ze specyfikacją protokołu Z-Wave.
<b>Rozmiar param.</b>	4B
<b>Wartość domyślna</b>	[0x05, 0xFF, 0x00, 0x00] (Alarm Zalania, powiadomienie, brak akcji)
<b>Możliwe wartości</b>	<b>1B</b> [MSB] – Typ Notyfikacji <b>2B</b> – Status Notyfikacji <b>3B</b> – Parametry Zdarzenia/Stanu <b>4B</b> [LSB] – akcja: <b>0x00</b> – brak akcji, <b>0xX1</b> – włącz, <b>0xX2</b> – wyłącz, <b>0xX3</b> – włączaj i wyłączaj naprzemiennie, <b>0x0X</b> – brak akcji na ramce LED, <b>0x1X</b> – ramka LED miga na czerwono, <b>0x2X</b> – ramka LED miga na zielono, <b>0x4X</b> – ramka LED miga na niebiesko, <b>0x8X</b> – wyłącz podświetlenie ramki, <b>0xFX</b> – policyjne światła ostrzegawcze (czerwony-biały-niebieski)

32.	Konfiguracja reakcji na alarm nr 3
<b>Opis</b>	Parametr określa, na jakie ramki alarmowe, i w jaki sposób, urządzenie powinno zareagować. Parametr składa się z 4 bajtów, w którym trzy pierwsze są ustawiane zgodnie ze specyfikacją protokołu Z-Wave.
<b>Rozmiar param.</b>	4B
<b>Wartość domyślna</b>	[0x01, 0xFF, 0x00, 0x01] (Alarm Dymu, powiadomienie, otwórz rolety)
<b>Możliwe wartości</b>	<b>1B</b> [MSB] – Typ Notyfikacji <b>2B</b> – Status Notyfikacji <b>3B</b> – Parametry Zdarzenia/Stanu <b>4B</b> [LSB] – akcja: <b>0x00</b> – brak akcji, <b>0xX1</b> – włącz, <b>0xX2</b> – wyłącz, <b>0xX3</b> – włączaj i wyłączaj naprzemiennie, <b>0x0X</b> – brak akcji na ramce LED, <b>0x1X</b> – ramka LED miga na czerwono, <b>0x2X</b> – ramka LED miga na zielono, <b>0x4X</b> – ramka LED miga na niebiesko, <b>0x8X</b> – wyłącz podświetlenie ramki, <b>0xFF</b> – policyjne światła ostrzegawcze (czerwony-biały-niebieski)
33.	Konfiguracja reakcji na alarm nr 4
<b>Opis</b>	Parametr określa, na jakie ramki alarmowe, i w jaki sposób, urządzenie powinno zareagować. Parametr składa się z 4 bajtów, w którym trzy pierwsze są ustawiane zgodnie ze specyfikacją protokołu Z-Wave.
<b>Rozmiar param.</b>	4B
<b>Wartość domyślna</b>	[0x02, 0xFF, 0x00, 0x01] (Alarm CO, powiadomienie, otwórz rolety)
<b>Możliwe wartości</b>	<b>1B</b> [MSB] – Typ Notyfikacji <b>2B</b> – Status Notyfikacji <b>3B</b> – Parametry Zdarzenia/Stanu <b>4B</b> [LSB] – akcja: <b>0x00</b> – brak akcji, <b>0xX1</b> – włącz, <b>0xX2</b> – wyłącz, <b>0xX3</b> – włączaj i wyłączaj naprzemiennie, <b>0x0X</b> – brak akcji na ramce LED, <b>0x1X</b> – ramka LED miga na czerwono, <b>0x2X</b> – ramka LED miga na zielono, <b>0x4X</b> – ramka LED miga na niebiesko, <b>0x8X</b> – wyłącz podświetlenie ramki, <b>0xFF</b> – policyjne światła ostrzegawcze (czerwony-biały-niebieski)

34.	Konfiguracja reakcji na alarm nr 5
<b>Opis</b>	Parametr określa, na jakie ramki alarmowe, i w jaki sposób, urządzenie powinno zareagować. Parametr składa się z 4 bajtów, w którym trzy pierwsze są ustawiane zgodnie ze specyfikacją protokołu Z-Wave.
<b>Rozmiar param.</b>	4B
<b>Wartość domyślna</b>	[0x04, 0xFF, 0x00, 0x01] (Alarm Temp., powiadomienie, otwórz rolety)
<b>Możliwe wartości</b>	<b>1B</b> [MSB] – Typ Notyfikacji <b>2B</b> – Status Notyfikacji <b>3B</b> – Parametry Zdarzenia/Stanu <b>4B</b> [LSB] – akcja:
	<b>0x00</b> – brak akcji, <b>0xX1</b> – włącz, <b>0xX2</b> – wyłącz, <b>0xX3</b> – włączaj i wyłączaj naprzemiennie, <b>0x0X</b> – brak akcji na ramce LED, <b>0x1X</b> – ramka LED miga na czerwono, <b>0x2X</b> – ramka LED miga na zielono, <b>0x4X</b> – ramka LED miga na niebiesko, <b>0x8X</b> – wyłącz podświetlenie ramki, <b>0xFF</b> – policyjne światła ostrzegawcze (czerwony-biały-niebieski)
35.	Czas trwania alarmu
<b>Opis</b>	Ten parametr określa czas trwania sekwencji alarmów. Po upływie czasu ustawionego w tym parametrze, alarm jest przerywany, ramka LED i przekaźnik powraca do normalnej pracy, ale nie przywracają stanu sprzed wystąpienia alarmu.
<b>Wielkość parametru</b>	2B
<b>Wartość domyślna</b>	600 (10min)
<b>Możliwe wartości</b>	0 – nieskończony 1-32400 (1s-9h, 1s krok) – czas trwania



40.	<b>1. przycisk - aktywowanie scen</b>	
<b>Opis</b>	<p>Parametr określa, które akcje skutkują wysłaniem przypisanych do nich identyfikatorów sceny. Wartości można łączyć (np. 1+2=3 oznacza, że wysyłane są sceny dla pojedynczego i podwójnego kliknięcia).</p> <p>Włączenie scen dla potrójnego kliknięcia wyłącza wejście urządzenia w tryb uczenia się przez potrójne kliknięcie.</p>	
<b>Rozmiar param.</b>	1B	
<b>Wartość domyślna</b>	0	
<b>Możliwe wartości</b>	<p>1 – pojedyncze kliknięcie</p> <p>2 – podwójne kliknięcie</p> <p>4 – potrójne kliknięcie</p> <p>8 – krótkie przytrzymanie</p>	
41.	<b>2. przycisk - aktywowanie scen</b>	
<b>Opis</b>	<p>Parametr określa, które akcje skutkują wysłaniem przypisanych do nich identyfikatorów sceny. Wartości można łączyć (np. 1+2=3 oznacza, że wysyłane są sceny dla pojedynczego i podwójnego kliknięcia).</p> <p>Włączenie scen dla potrójnego kliknięcia wyłącza wejście urządzenia w tryb uczenia się przez potrójne kliknięcie.</p>	
<b>Rozmiar param.</b>	1B	
<b>Wartość domyślna</b>	0	
<b>Możliwe wartości</b>	<p>1 – pojedyncze kliknięcie</p> <p>2 – podwójne kliknięcie</p> <p>4 – potrójne kliknięcie</p> <p>8 – krótkie przytrzymanie</p>	

<b>60.</b>	<b>Raportowanie mocy - uwzględniaj własny pobór</b>	
<b>Opis</b>	Parametr określa, czy pomiar mocy powinien uwzględniać moc pobieraną przez samo urządzenie.	
<b>Rozmiar param.</b>	1B	
<b>Wartość domyślna</b>	0 (nie uwzględniaj)	
<b>Możliwe wartości</b>	0 - nie uwzględniaj własnego poboru 1 - uwzględniaj własny pobór	
<b>61.</b>	<b>Raportowanie mocy - przy zmianie</b>	
<b>Opis</b>	Parametr określa minimalną zmianę (od ostatnio raportowanej) zmierzonej mocy, która skutkuje wysłaniem nowego raportu. Dla obciążeń poniżej 50W parametr ten jest nieistotny, raport jest wysyłany co 5W różnicy.	
<b>Rozmiar param.</b>	2B	
<b>Wartość domyślna</b>	15 (15%)	
<b>Możliwe wartości</b>	0 - raportowanie przy zmianie wyłączone 1-500 (1-500%, co 1%) - minimalna zmiana	
<b>62.</b>	<b>Raportowanie mocy - okresowe</b>	
<b>Opis</b>	Parametr określa okres raportowania dla zmierzonej mocy. Raporty okresowe są niezależne od zmian wartości (parametr 61).	
<b>Rozmiar param.</b>	2B	
<b>Wartość domyślna</b>	3600 (1h)	
<b>Możliwe wartości</b>	0 - raportowanie okresowe wyłączone 30-32400 (30s-9h, co 1s) - interwał	
<b>65.</b>	<b>Raportowanie energii - przy zmianie</b>	
<b>Opis</b>	Parametr określa minimalną zmianę (od ostatnio raportowanej) w zmierzonej energii, która skutkuje wysłaniem nowego raportu.	
<b>Rozmiar param.</b>	2B	
<b>Wartość domyślna</b>	10 (0.1kWh)	
<b>Możliwe wartości</b>	0 - raportowanie przy zmianie wyłączone 1-500 (0.01-5kWh, co 0.01kWh) - minimalna zmiana	

<b>66.</b>	<b>Raportowanie energii - okresowe</b>	
<b>Opis</b>	Parametr określa okres raportowania dla zmierzonej mocy. Raporty okresowe są niezależne od zmian wartości (parametr 65).	
<b>Rozmiar param.</b>	2B	
<b>Wartość domyślna</b>	3600 (1h)	
<b>Możliwe wartości</b>	0 – raportowanie przy zmianie wyłączone 30-32400 (30s-9h, co 1s) – interwał	
<b>150.</b>	<b>Minimalny poziom jasności</b>	
<b>Opis</b>	Ten parametr jest ustawiany automatycznie podczas procesu kalibracji, ale może zostać zmieniony ręcznie po kalibracji.	
<b>Wielkość parametru</b>	1B	
<b>Wartość domyślna</b>	1	
<b>Możliwe wartości</b>	1-98 (1-98%, 1% krok) – poziom jasności	
<b>151.</b>	<b>Maksymalny poziom jasności</b>	
<b>Opis</b>	Ten parametr jest ustawiany automatycznie podczas procesu kalibracji, ale może zostać zmieniony ręcznie po kalibracji.	
<b>Wielkość parametru</b>	1B	
<b>Wartość domyślna</b>	99	
<b>Możliwe wartości</b>	2-99 (2-99%, 1% krok) – poziom jasności	

<b>152.</b>	<b>Poziom żarzenia świetlówek kompaktowych z funkcją ściemniania</b>	
<b>Opis</b>	Wartość wirtualna ustawiona jako poziom procentowy między parametrami MIN (1%) i MAX. (99%). Urządzenie ustawi tę wartość po pierwszym włączeniu. Jest to wymagane do podgrzewania i przełączania ściemnianych kompaktowych lamp fluorescencyjnych i niektórych rodzajów źródeł światła.	
<b>Wielkość parametru</b>	1B	
<b>Wartość domyślna</b>	1	
<b>Możliwe wartości</b>	1-99 (1-98%, 1% krok) – poziom jasności	
<b>153.</b>	<b>Czas świecenia ściemnianych świetlówek kompaktowych</b>	
<b>Opis</b>	Ten parametr określa czas wymagany do przełączania kompaktowych lamp fluorescencyjnych i niektórych rodzajów źródeł światła. Ustawienie tego parametru na 0 wyłączy funkcję żarzenia.	
<b>Wielkość parametru</b>	2B	
<b>Wartość domyślna</b>	0	
<b>Możliwe wartości</b>	0-255 (0-25.5s, 0.1s krok) – czas żarzenia	
<b>154.</b>	<b>Sterowanie automatyczne – wielkość kroku ściemniania</b>	
<b>Opis</b>	Ten parametr określa procentową wartość kroku ściemniania podczas sterowania automatycznego.	
<b>Wielkość parametru</b>	1B	
<b>Wartość domyślna</b>	1	
<b>Możliwe wartości</b>	1-99 (1-99%, 1% krok) – krok ściemniania	

<b>155.</b>	<b>Sterowanie automatyczne – czas kroku ściemniania</b>
<b>Opis</b>	Ten parametr określa czas wykonania pojedynczego kroku ściemniania ustawionego w parametrze 154 podczas sterowania automatycznego.
<b>Wielkość parametru</b>	2B
<b>Wartość domyślna</b>	1 (10ms)
<b>Możliwe wartości</b>	0-255 (0-2.55s, 10ms krok)
<b>156.</b>	<b>Sterowanie ręczne – wielkość kroku ściemniania</b>
<b>Opis</b>	Ten parametr określa procentową wartość kroku ściemniania podczas sterowania ręcznego.
<b>Wielkość parametru</b>	1B
<b>Wartość domyślna</b>	1
<b>Możliwe wartości</b>	1-99 (1-99%, 1% krok) – krok ściemniania
<b>157.</b>	<b>Sterowanie ręczne – czas kroku ściemniania</b>
<b>Opis</b>	Ten parametr określa czas wykonania pojedynczego kroku ściemniania ustawionego w parametrze 156 podczas sterowania ręcznego.
<b>Wielkość parametru</b>	2B
<b>Wartość domyślna</b>	5 (50ms)
<b>Możliwe wartości</b>	0-255 (0-2.55s, 10ms krok)

<b>158.</b>	<b>Funkcja automatycznego wyłączenia</b>	
<b>Opis</b>	Ten parametr pozwala na automatyczne wyłączenie urządzenia po określonym czasie od włączenia źródła światła. Może to być przydatne, gdy urządzenie jest zainstalowane na klatce schodowej.	
<b>Wielkość parametru</b>	2B	
<b>Wartość domyślna</b>	0	
<b>Możliwe wartości</b>	0 – automatyczne wyłączenie wyłączone 1-32767 (1s-9.1h, 1s krok) – czas automatycznego wyłączenia	
<b>159.</b>	<b>Wymuszenie kalibracji</b>	
<b>Opis</b>	Zmiana wartości tego parametru wymusi proces kalibracji. Podczas kalibracji parametr jest ustawiony na 1 lub 2 i przełączony na 0 po zakończeniu.	
<b>Wielkość parametru</b>	1B	
<b>Wartość domyślna</b>	0	
<b>Możliwe wartości</b>	0 – urządzenie nie jest w trakcie kalibracji 1 – wymuszenie kalibracji bez FIBARO Bypass 2 2 – wymuszenie kalibracji z FIBARO Bypass 2	
<b>160.</b>	<b>Status automatycznej kalibracji (parametr tylko do odczytu)</b>	
<b>Opis</b>	Ten parametr określa tryb pracy urządzenia (ustawienia automatyczne / ręczne).	
<b>Wielkość parametru</b>	1B	
<b>Wartość domyślna</b>	0	
<b>Możliwe wartości</b>	0 – procedura kalibracji nie została wykonana lub urządzenie działa na ustawieniach ręcznych 1 – urządzenie działa na ustawieniach autokalibracji	

<b>161.</b>	<b>Wykrycie przepalonej żarówki</b>	
<b>Opis</b>	Ten parametr określa procentową zmianę mocy (w porównaniu do zużycia energii mierzonego podczas kalibracji), która ma być interpretowana jako błąd obciążenia / przepalona żarówka.	
<b>Wielkość parametru</b>	1B	
<b>Wartość domyślna</b>	0	
<b>Możliwe wartości</b>	0 – funkcja wyłączona 1-99 (1-99%, 1% krok) – zmiana mocy	
<b>162.</b>	<b>Opóźnienie czasowe przepalonej żarówki i wykrycia przeciążenia</b>	
<b>Opis</b>	Ten parametr określa opóźnienie wykrywania przepalonej żarówki (parametr 161) i przeciążenia (parametr 2).	
<b>Wielkość parametru</b>	2B	
<b>Wartość domyślna</b>	5	
<b>Możliwe wartości</b>	0 – wykrywanie przepalonej żarówki wyłączone 1-255 (1-255s, 1s krok) – opóźnienie czasowe	
<b>163.</b>	<b>Pierwszy przycisk - wartość komendy włączenia wysyłana do 2. i 3. grupy asocjacyjnej</b>	
<b>Opis</b>	Ten parametr określa wartość wysyłaną z poleceniem Switch ON do urządzeń powiązanych w 2 i 3 grupie asocjacyjnej.	
<b>Wielkość parametru</b>	2B	
<b>Wartość domyślna</b>	255	
<b>Możliwe wartości</b>	0-99, 255 – wysłana wartość 254 – wyślij wartość równą bieżącemu poziomowi	

<b>164.</b>	<b>Drugi przycisk - wartość komendy wyłączenia wysyłana do 2. i 3. grupy asocjacyjnej</b>	
<b>Opis</b>	Ten parametr określa wartość wysyłaną z poleceniem Switch OFF do urządzeń powiązanych w 2 i 3 grupie asocjacyjnej.	
<b>Wielkość parametru</b>	2B	
<b>Wartość domyślna</b>	0	
<b>Możliwe wartości</b>	0-99, 255 - wysłana wartość 254 - wyslij wartość równą bieżącemu poziomowi	
<b>165.</b>	<b>Podwójne kliknięcie - ustaw poziom</b>	
<b>Opis</b>	Ten parametr określa poziom jasności ustawiony po dwukrotnym kliknięciu dowolnego przycisku. Ta sama wartość jest również wysyłana do urządzeń powiązanych z drugą i trzecią grupą asocjacyjną.	
<b>Wielkość parametru</b>	1B	
<b>Wartość domyślna</b>	99	
<b>Możliwe wartości</b>	0-99 (0-99%, 1% krok) - ustaw poziom	
<b>170.</b>	<b>Tryb kontroli obciążenia</b>	
<b>Opis</b>	Ten parametr pozwala ustawić żądany tryb sterowania obciążeniem. Autokalibracja ustawia wartość tego parametru na 2 (tryb sterowania rozpoznawany podczas autokalibracji), ale instalator może wymusić tryb sterowania za pomocą tego parametru.  Po zmianie wartości parametru wyłącz i włącz obciążenie, aby zmienić tryb sterowania.	
<b>Wielkość parametru</b>	1B	
<b>Wartość domyślna</b>	2	
<b>Możliwe wartości</b>	0 - wymuszone zbcze narastające 1 - wymuszone zbcze opadające 2 - tryb sterowania wybrany automatycznie (na podstawie autokalibracji)	



<b>171.</b>	<b>Tryb kontroli obciążenia rozpoznawany podczas autokalibracji (tylko do odczytu)</b>	
<b>Opis</b>	Ten parametr pozwala na odczyt trybu sterowania obciążeniem, który został ustawiony podczas autokalibracji.	
<b>Wielkość parametru</b>	1B	
<b>Wartość domyślna</b>	-	
<b>Możliwe wartości</b>	0 - zbocze narastające 1 - zbocze opadające	
<b>172.</b>	<b>Tryb ON/OFF</b>	
<b>Opis</b>	Ten tryb jest niezbędny podczas podłączania źródeł światła bez funkcji ściemniania. Ustawienie tego parametru na 1 automatycznie ignoruje ustawienia czasu rozjaśniania / ściemniania. Wymuszona autokalibracja ustawi wartość tego parametru na 2.	
<b>Wielkość parametru</b>	1B	
<b>Wartość domyślna</b>	2	
<b>Możliwe wartości</b>	0 - Tryb ON/OFF wyłączony (ściemnianie jest możliwe) 1 - Tryb ON/OFF włączony (ściemnianie jest niemożliwe) 2 - tryb wybrany automatycznie	
<b>173.</b>	<b>Możliwość przyciemnienia obciążenia (tylko do odczytu)</b>	
<b>Opis</b>	Ten parametr pozwala odczytać, czy obciążenie wykryte podczas procedury kalibracji jest ściemnialne.	
<b>Wielkość parametru</b>	1B	
<b>Wartość domyślna</b>	—	
<b>Możliwe wartości</b>	0 - obciążenie rozpoznane jako ściemnialne 1 - obciążenie rozpoznane jako nieściemnialne	

174.	Funkcja miękkiego startu "Soft-start"
<b>Opis</b>	Ten parametr pozwala ustawić czas wymagany do ogrzania żarnika żarówki halogenowej.
<b>Wielkość parametru</b>	1B
<b>Wartość domyślna</b>	1
<b>Możliwe wartości</b>	0 – brak miękkiego startu 1 – krótki miękki start (0.1s) 2 – długi miękki start (0.5s)
175.	Automatyczna kalibracja po włączeniu zasilania
<b>Opis</b>	Ten parametr określa wyzwalanie procedury autokalibracji, np. włączenie, błąd obciążenia itp.
<b>Wielkość parametru</b>	1B
<b>Wartość domyślna</b>	0
<b>Możliwe wartości</b>	0 – brak automatycznej kalibracji po włączeniu zasilania 2 – Autokalibracja po każdym włączeniu zasilania 3 – Autokalibracja po każdym LOAD ERROR (brak obciążenia, awaria obciążenia, przepalona żarówka), jeśli parametr 176 jest ustawiony na 1 również po SURGE (nad napięcie wyjściowe) i OVERCURRENT (nadmiar prądu) 4 – Autokalibracja po każdym włączeniu zasilania lub po każdym LOAD ERROR (brak obciążenia, awaria obciążenia, przepalona żarówka), jeśli parametr 176 jest ustawiony na 1 również po SURGE (przepięcie wyjściowe) i OVERCURRENT (przetężenie wyjścia)

176.	<b>Zachowanie po OVERCURRENT lub SURGE</b>
<b>Opis</b>	Wystąpienie błędu związanego z przepięciami lub przetężeniem powoduje wyłączenie wyjścia, aby zapobiec możliwemu uszkodzeniu. Domyślnie urządzenie wykonuje trzy próby włączenia obciążenia (przydatne w przypadku tymczasowych, krótkich awarii zasilania).
<b>Wielkość parametru</b>	1B
<b>Wartość domyślna</b>	1
<b>Możliwe wartości</b>	0 – urządzenie trwale wyłączone do czasu ponownego włączenia przez polecenie lub przełącznik zewnętrzny 1 – trzy próby włączenia obciążenia
177.	<b>Korekcja poziomu jasności dla migających obciążeń</b>
<b>Opis</b>	Korekcja zmniejsza spontaniczne migotanie niektórych obciążeń pojemnościowych (np. diod ściemniających) przy określonych poziomach jasności w instalacji 2-przewodowej. W krajach stosujących kontrolę tętnienia korekcja może powodować zmiany jasności. W takim przypadku konieczne jest wyłączenie korekcji lub dostosowanie czasu korekcji dla migających obciążeń.
<b>Wielkość parametru</b>	2B
<b>Wartość domyślna</b>	255
<b>Możliwe wartości</b>	0 – automatyczna korekcja wyłączona 1-254 (1-254s, 1s krok) – czas trwania korekcji 255 – automatyczna korekcja zawsze włączona

<b>178.</b>	<b>Metoda obliczania mocy czynnej</b>	
<b>Opis</b>	Ten parametr określa sposób obliczania mocy czynnej. Jest przydatny w przypadku połączenia 2-przewodowego ze źródłami światła innymi niż rezystancyjne.	
<b>Wielkość parametru</b>	1B	
<b>Wartość domyślna</b>	0	
<b>Możliwe wartości</b>	0 – pomiar oparty na standardowym algorytmie 1 – przybliżenie oparte na danych kalibracyjnych 2 – przybliżenie oparte na kącie sterowania	
<b>179.</b>	<b>Przybliżona moc przy maksymalnym poziomie jasności</b>	
<b>Opis</b>	Ten parametr określa przybliżoną wartość mocy, która zostanie zgłoszona przez urządzenie na maksymalnym poziomie jasności.	
<b>Wielkość parametru</b>	2B	
<b>Wartość domyślna</b>	0	
<b>Możliwe wartości</b>	0-500 (0-500W, 1W krok) – moc pobierana przez obciążenie przy maksymalnym poziomie jasności.	

## 12: Specyfikacja Z-Wave

**Generyczna Klasa Urządzenia:** GENERIC\_TYPE\_SWITCH\_MULTILEVEL

**Specyficzna Klasa:** SPECIFIC\_TYPE\_POWER\_SWITCH\_MULTILEVEL

**Wspierane Klasy Komend:**

	Klasa Komendy	Wersja	Bezp.
1.	COMMAND_CLASS_ZWAVEPLUS_INFO [0x5E]	V2	
2.	COMMAND_CLASS_SWITCH_MULTILEVEL [0x26]	V4	TAK
3.	COMMAND_CLASS_ASSOCIATION [0x85]	V2	TAK
4.	COMMAND_CLASS_MULTI_CHANNEL_ASSOCIATION [0x8E]	V3	TAK
5.	COMMAND_CLASS_ASSOCIATION_GRP_INFO [0x59]	V2	TAK
6.	COMMAND_CLASS_TRANSPORT_SERVICE [0x55]	V2	
7.	COMMAND_CLASS_VERSION [0x86]	V2	TAK
8.	COMMAND_CLASS_MANUFACTURER_SPECIFIC [0x72]	V2	TAK
9.	COMMAND_CLASS_DEVICE_RESET_LOCALLY [0x5A]	V1	TAK
10.	COMMAND_CLASS_POWERLEVEL [0x73]	V1	TAK
11.	COMMAND_CLASS_SECURITY [0x98]	V1	
12.	COMMAND_CLASS_SECURITY_2 [0x9F]	V1	
13.	COMMAND_CLASS_SUPERVISION [0x6C]	V1	
14.	COMMAND_CLASS_METER [0x32]	V3	TAK
15.	COMMAND_CLASS_CONFIGURATION [0x70]	V1	TAK
16.	COMMAND_CLASS_CRC_16_ENCAP [0x56]	V1	
17.	COMMAND_CLASS_NOTIFICATION [0x71]	V8	TAK
18.	COMMAND_CLASS_PROTECTION [0x75]	V2	TAK

19.	COMMAND_CLASS_CENTRAL_SCENE [0x5B]	V3	TAK
20.	COMMAND_CLASS_FIRMWARE_UPDATE_MD [0x7A]	V4	TAK
21.	COMMAND_CLASS_APPLICATION_STATUS [0x22]	V1	
22.	COMMAND_CLASS_BASIC [0x20]	V1	TAK

## Klasy Komend Powiadomień

To urządzenie używa Klasy Komend Powiadomień, aby zaraportować różne komunikaty do kontrolera (grupa "Lifeline").

Rodzaj Notyfikacji	Zdarzenie	Parametr	Status
Power Management [0x08]	Over-current detected [0x06/V3]		0xFF – enable (non-changeable)
Power Management [0x08]	Over-load detected [0x08]		0xFF – enable (non-changeable)
Power Management [0x08]	Load error [0x09]		0xFF – enable (non-changeable)
Power Management [0x08]	Surge detected [0x04]		0xFF – enable (non-changeable)
Power Management [0x08]	Voltage Drop/Drift [0x05]		0xFF – enable (non-changeable)
System [0x09]	System hardware failure with manufacturer proprietary failure code [0x03]	MP code: 0x01 [device overheat]	0xFF – enable (non-changeable)

## Klasy Komend Ochronnych

Klasy Komend Ochrony (Protection Command Class) pozwalają zapobiec lokalnej lub zdalnej kontroli wyjść.

Typ	Stan	Opis	Wskazówka
Lokalny	0	Niechronione - Urządzenie nie jest chronione i może być normalnie sterowane za pomocą interfejsu.	Wejścia połączone z wyjściami.
Lokalny	2	Operacje niedozwolone – przycisk nie może zmieniać stanów przekaźników, inne opcje są dostępne (menu).	Wejścia odłączone od wyjść.
RF	0	Niechronione - Urządzenie akceptuje i odpowiada na wszystkie komendy RF.	Wyjścia mogą być sterowane przez Z-Wave.
RF	1	Komunikacja RF wyłączona – Podstawowa klasa komend oraz przełącznik binarny są odrzucane, inne komendy są odbierane normalnie.	Wyjścia nie mogą być sterowane przez Z-Wave.

**Klasy Komend Pomiarowych**

<b>Typ pomiaru</b>	<b>Skala</b>	<b>Typ klasy</b>	<b>Precyzja</b>	<b>Rozmiar</b>
Electric [0x01]	Electric_kWh [0x00] (default)	Import [0x01]	2	4
Electric [0x01]	Electric_W [0x02]	Import [0x01]	1	2



## 13: Kompatybilne części

Dostępne części FIBARO		Zawarte w FGWDEU-111
Nazwa	Symbol	
Moduł Walli Dimmer	FG-WDEU111-AS-8001	x
Przycisk ze światłowodem	FG-WDSEU221-AS-8100	x
Adapter przycisku	FG-WDSEU221-PP-0007	
Ramka montażowa FIBARO/ GIRA	FG-Wx-AS-4001	x
Ramka montażowa Legrand	FG-Wx-AS-4002	
Ramka montażowa Schneider	FG-Wx-AS-4003	
Pojedyncza ramka	FG-Wx-PP-0001	x
Podwójna ramka	FG-Wx-PP-0003	
Potrójna ramka	FG-Wx-PP-0004	

**Części wymagane dla ramek GIRA System 55 (tylko z niemetaliczną powierzchnią zewnętrzną: Standard 55, E2, Event, Event Clear)\***

Wymagane części FIBARO	
Nazwa	Symbol
Moduł Walli Dimmer	FG-WDEU111-AS-8001
Adapter przycisku	FG-WDSEU221-PP-0007
Ramka montażowa FIBARO/GIRA	FG-Wx-AS-4001

**Części wymagane dla ramek Legrand Céliane\***

Wymagane części FIBARO	
Nazwa	Symbol
Moduł Walli Dimmer	FG-WDEU111-AS-8001
Adapter przycisku	FG-WDSEU221-PP-0007
Ramka montażowa Legrand	FG-Wx-AS-4002

**Części wymagane dla ramek Schneider Odace\***

Wymagane części FIBARO	
Nazwa	Symbol
Moduł Walli Dimmer	FG-WDEU111-AS-8001
Ramka montażowa Schneider	FG-Wx-AS-4003

**\* Wejść na [manuals.fibaro.com/walli-dimmer/](https://manuals.fibaro.com/walli-dimmer/) aby sprawdzić listę kompatybilnych części lub skontaktuj się z naszym działem pomocy technicznej.**


## 14: Normy i przepisy

### Informacje prawne


Wszystkie informacje, w tym między innymi informacje dotyczące funkcji, funkcjonalności i / lub innej specyfikacji produktu mogą ulec zmianie bez powiadomienia. Firma FIBARO zastrzega sobie wszelkie prawa do zmiany lub aktualizacji swoich produktów, oprogramowania lub dokumentacji bez obowiązku powiadamiania jakichkolwiek osób lub podmiotów.

FIBARO i logo Fibar Group są znakami towarowymi firmy Fibar Group S.A. Wszystkie inne marki i nazwy produktów wymienione w niniejszym dokumencie są znakami towarowymi odpowiednich podmiotów.

### Deklaracja zgodności

 Fibar Group S.A. niniejszym oświadcza, że urządzenie jest zgodne z dyrektywą 2014/53/EU. Pełny tekst deklaracji zgodności UE jest dostępny pod następującym adresem internetowym: [www.manuals.fibaro.com](http://www.manuals.fibaro.com)

### Zgodność z dyrektywą WEEE

 Urządzenia oznaczonego tym symbolem nie należy utylizować lub wyrzucać wraz z odpadami komunalnymi. Obowiązkiem użytkownika jest dostarczenie zużytego urządzenia do wyznaczonego punktu recyklingu.

