

INFINITY / INFINITY II



INFINITY II iPad Frame to stacja dokująca do naściennej instalacji iPad'a w systemie inteligentnego domu. iPad umieszczony jest całkowicie w ścianie, a odchylany, szklany panel pozwala łatwo wysunąć go. Z płaszczyzny ściany wystawać będzie jedynie szklana lakierowana ramka w wybranym kolorze.

Prosta instalacja: Montaż do ściany w zagłębieniu, widoczna dyskretna ramka z lakierowanego szkła. Solidna konstrukcja zapewnia wygodę użytkowania.

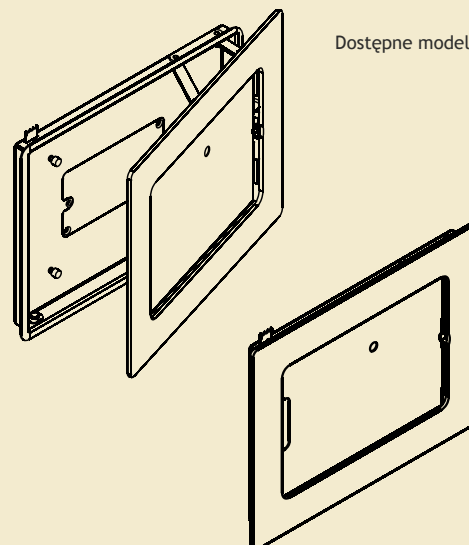
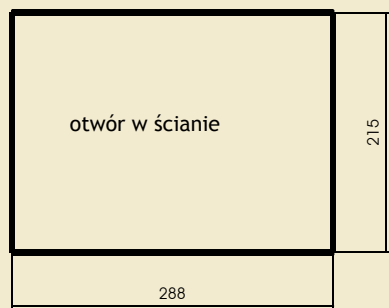
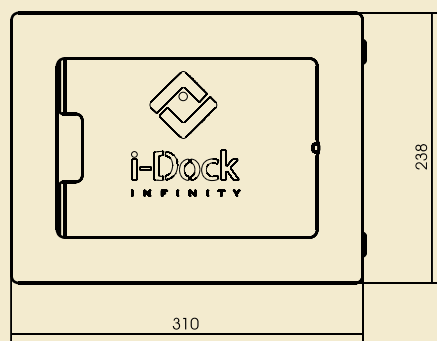
Kolorystyka: INFINITY iPad Frame w kolorze białym i czarnym dopasowane do kolorów iPada.

Zasilanie: Twój iPad ma stały dostęp do zasilania z oryginalnego kabla Apple. Podczas umieszczania iPada w stacji dokującej, wtyk sam wsuwa się w urządzenie. W zestawie przewód z Lightning Connector.

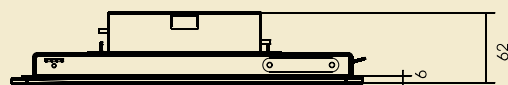


Zastosowanie: Wygodny do montażu w orientacji poziomej oraz pionowej. Perfekcyjna jakość wysoko oceniana przez najbardziej wymagającą grupę klientów.

Wygoda użytkowania: W każdej chwili możesz odchylić INFINITY iPad Frame; wysunąć iPad. Gdy iPad zostanie ponownie wsunięty do stacji dokującej, wtyk automatycznie wsuwa się w gniazdo zasilające.



Dostępne modele: • INFINITY
• INFINITY II



INFINITY / INFINITY II	
Materiały	szkło, stal malowana proszkowo
Kompatybilność INFINITY	• iPad • iPad Air2
Kompatybilność INFINITY II	• iPad 5 (5 generacji 2017) • iPad 2018 • iPad Air (PRO 9,7")
Kolory	• biały • czarny
Położenie	• poziomo • pionowo
Opcjonalnie	adapter ścienny
Zasilanie	oryginalny kabel Lightning Connector w zestawie
Bezpieczeństwo	magnesy krańcowe
Instalacja	wneka w ścianie
Produkcja	VIZ-ART Automation Polska

